

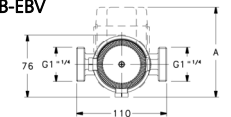


<b>it</b>	Circolatori serie Ecocirc <sup>®</sup> EB-EBV	Istruzioni d'installazione e uso
<b>en</b>	Circulators Ecocirc <sup>®</sup> EB-EBV series	Installation and operating instructions
<b>fr</b>	Circulateurs séries Ecocirc <sup>®</sup> EB-EBV	Instructions pour l'installation et l'emploi
<b>de</b>	Umwälzpumpen Baureihe Ecocirc <sup>®</sup> EB-EBV	Installations- und Bedienungsanleitungen
<b>es</b>	Circuladores serie Ecocirc <sup>®</sup> EB-EBV	Instrucciones para la instalación y el uso
<b>nl</b>	Circulatiepompen serie Ecocirc <sup>®</sup> EB-EBV	Aanwijzingen voor de installatie en het gebruik
<b>da</b>	Cirkulationspumper i serie Ecocirc <sup>®</sup> EB-EBV	Manual vedrørende installation og brug
<b>no</b>	Sirkulasjonspumper serie Ecocirc <sup>®</sup> EB-EBV	Håndbok for installasjon og bruk
<b>sv</b>	Cirkulatorer serie Ecocirc <sup>®</sup> EB-EBV	Bruks- och installationsanvisningar
<b>fi</b>	Ecocirc <sup>®</sup> EB-EBV -sarjan kierrätyspumput	Asennus- ja käyttöohjeet

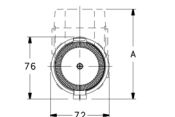


<b>it</b>	Conservate con cura il manuale per future consultazioni
<b>en</b>	Keep this manual for future reference
<b>fr</b>	Conservez avec soin le manuel pour toute consultation future
<b>de</b>	Die Bedienungsanleitung muss für zukünftige Konsultationen sorgfältig aufbewahrt werden
<b>es</b>	Guardar con cuidado el manual para poderlo consultar en el futuro
<b>nl</b>	Bewaar de handleiding zorgvuldig voor latere raadpleging
<b>da</b>	Gem manualen til senere brug.
<b>no</b>	Ta vare på håndboken for senere bruk.
<b>sv</b>	Förvara bruksanvisningen med omsorg för framtida konsultation
<b>fi</b>	Säilytä käyttöopas huolellisesti.

**1** Ecocirc EB-EBV



EB(V)15- /110

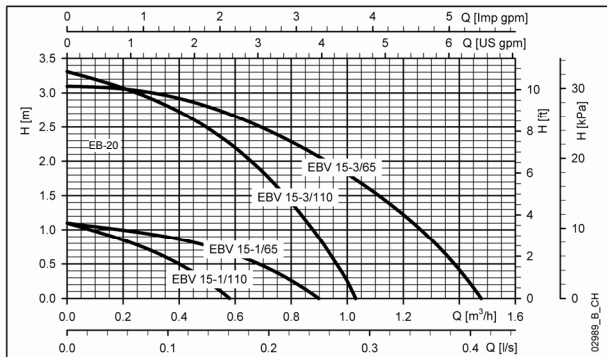


EB(V)15- /65

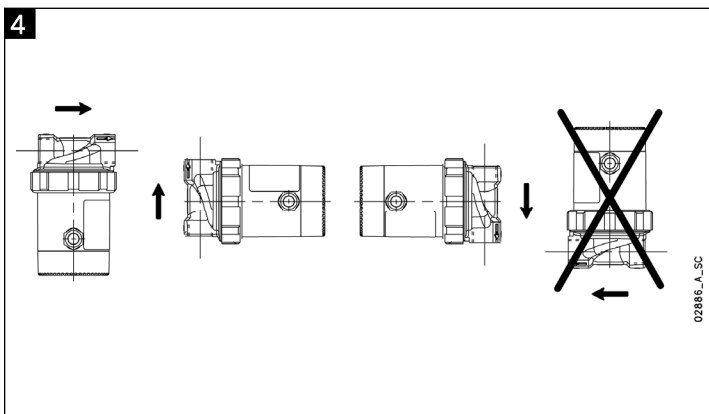
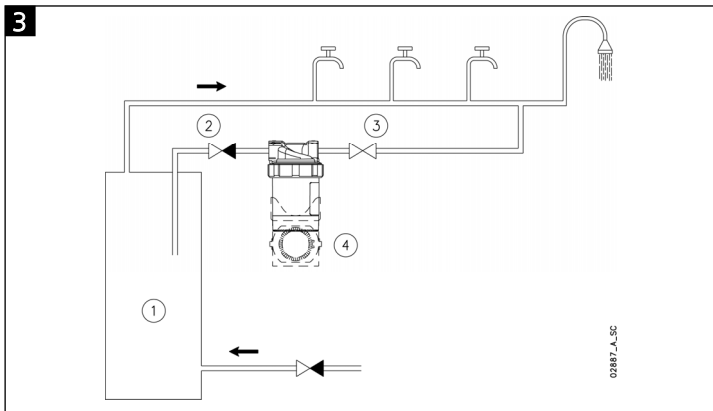
02883\_B\_00

	(mm) A	(mm) B	(mm) C	DN	kg
EBV 15-1/65 - EB 15-1/65R	-	-	-	15	0,9
EBV 15-1/65U - EB 15-1/65RU	110	163	150	15	1
EBV 15-1/110 - EB 15-1/110R	-	-	-	15	1,3
EBV 15-1/110U - EB 15-1/110RU	110	187	157	15	1,4
EBV 15-3/65	-	-	-	15	0,9
EBV 15-3/110	-	-	-	15	1,3

**2**



02868\_B\_CH





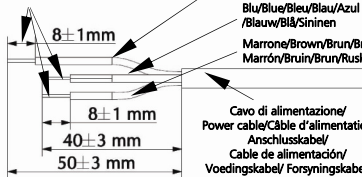
7



A

Togliere l'isolante/Stripping the insulation/  
Enlever l'isolant/Abisolieren/Quitar el  
aislante/Verwijder het isolatiemateriaal/  
Fjern isoleringen/Fjern isolasjonene/Ta bort  
isoleringen/Poista eriste

Giallo/Verde/Yellow-Green/  
Jaune-Vert/Grün-Gelb/  
Amarillo-Verde/Geel-Groen/  
Gul-grøn/Gulgrønn/  
Gulgrön/Keltavhreä  
Blu/Blue/Bleu/Blau/Azul marino  
/Blauw/Blå/Sininen  
Marrone/Brown/Brun/Braun/  
Marrón/Bruin/Brun/Ruskea



Cavo di alimentazione/  
Power cable/Câble d'alimentation  
Anschlusskabel/  
Cable de alimentación/  
Voedingskabel/ Forsyningskabel/  
Nettkabel/Nättkabel/Sähkökaapeli  
H05V2V2-F  
3x0.5mm<sup>2</sup>

B



C

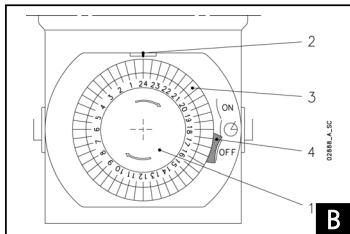


D

8



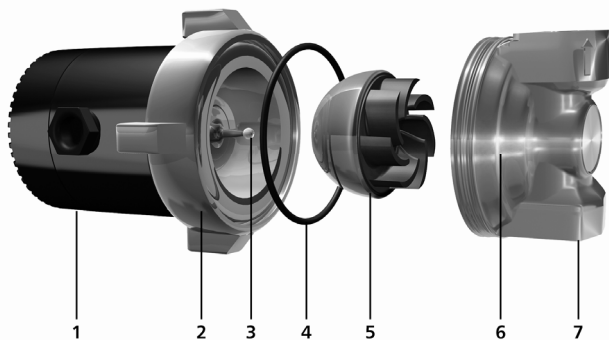
A



B

9

Ecocirc EB-EBV



## 1. Avvertenze

Per l'installazione e l'esercizio attenersi a queste istruzioni di montaggio e d'uso. Leggerle attentamente. Si consiglia di conservarle sul luogo di utilizzo. Osservare in particolare le avvertenze contrassegnate come segue:



**ATTENZIONE**

Avvertenza la cui mancata osservanza potrebbe avere come conseguenza la sicurezza di persone.

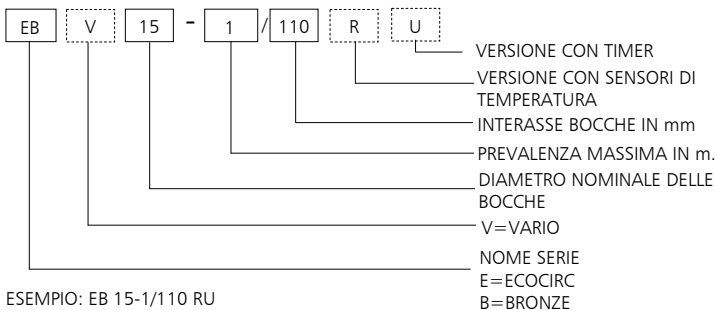
Avvertenza la cui mancata osservanza potrebbe compromettere il funzionamento perfetto dell'apparecchio e provocare dei danni.

Osservare inoltre le altre normative importanti, come ad es. la normativa antinfortunistica o le indicazioni di sicurezza ed esercizio interne del costruttore dell'impianto. In caso di mancata osservanza di queste avvertenze, decade il diritto al risarcimento dei danni.

## 2. Descrizione generale

Durante lunghi periodi di inattività dell'attività di prelievo si fredda l'acqua nella tubazione dell'acqua calda. Le pompe di circolazione per acqua potabile pompano quest'acqua fredda nello scaldacqua attraverso una tubazione di circolazione a parte. Grazie all'afflusso di acqua proveniente dallo scaldacqua è sempre disponibile acqua calda non appena si apre il rubinetto (maggiore comfort). Ne deriva inoltre un risparmio di acqua potabile. Le pompe di circolazione per acqua potabile Serie EB sono adatte per 1 - 2 case familiari con una tubazione di circolazione lunga fino a ca. 50 m.

Dalla denominazione modello si ricava la seguente versione:



ESEMPIO: EB 15-1/110 RU

Circolatore elettronico classe A della serie EB, diametro nominale delle bocche = 15, prevalenza massima = 1 m, con interasse bocche di 110 mm, con sensori di temperatura e timer.

Note relative alla protezione da funzionamento a secco o surriscaldamento:

Sulle pompe EB viene ridotta automaticamente la potenza della pompa e quindi la portata di acqua troppo calda per proteggere i componenti elettronici da temperature troppo alte. La temperatura viene misurata direttamente sui componenti elettronici. Con una temperatura dei componenti elettronici compresa tra 105 °C e 115 °C viene ridotta la potenza della pompa in modo continuo fino alla potenza minima. La pompa si ferma automaticamente del tutto a 125 °C e viene riavviata automaticamente a 115 °C, quando i componenti elettronici si sono raffreddati.



La carcassa del motore può surriscaldarsi. Pericolo di ustioni.

La riaccensione avviene automaticamente non appena la pompa si è raffreddata.

Nota relativa ai motori di ricambio:

I motori di ricambio LOWARA vengono forniti con due guarnizioni differenti:

- Utilizzare la guarnizione O-ring, per sostituire un motore per pompa LOWARA vecchio su un involucro per pompa LOWARA con un motore per pompa LOWARA nuovo.
- Utilizzare la guarnizione piatta, per sostituire un motore per pompa vecchio (di altre marche) su un involucro per pompa (di altre marche) con un motore per pompa nuovo LOWARA (elenco per i ricambi disponibile su richiesta). Se si utilizza per errore l'O-ring LOWARA su involucri per pompa di altre marche si può verificare una perdita di acqua tra l'involucro di altre marche e il motore di ricambio LOWARA, poiché negli involucri per pompa di altre marche è presente una costola di tenuta nella zona della superficie di tenuta.

**3. Dimensioni (vedi figura 1)****4. Dati tecnici**

Ad alte prestazioni, senza albero Motore a sfera con tecnologia ECM

Tensione nominale	200-240 V
Frequenza	50/60 Hz
Potenza assorbita	2 ... 27W
IP/classe d'isolamento	IP 44 / F, IP 42 / F
Pressione max. di sistema	10 bar
Temperatura di sistema	95 °C
Temperatura ambiente min.	Non congelante/condensante



5. **Curva caratteristica** (vedi figura 2)
6. **Disposizione di installazione** (vedi figura 3)

**ATTENZIONE**

In generale va prevista per le versioni con involucro per pompa 70 la valvola di ritegno in dotazione LOWARA RV 1/2" che impedisce che la pompa venga attraversata da una corrente di riflusso all'apertura del rubinetto dell'acqua con conseguente possibile danneggiamento della pompa stessa. Quando si utilizzano valvole di marche diverse dalla LOWARA RV 1/2" si deve prestare attenzione alla pressione di chiusura adatta. La valvola di ritegno RV 1/2" deve essere montata in direzione di flusso in modo tale che la freccia sull'involucro della pompa e quella sulla valvola stessa siano rivolte nella stessa direzione.

Per poter sostituire successivamente la pompa – senza uno scarico dell'intero sistema – si consiglia di prevedere un rubinetto a sfera a monte della pompa.

Le pompe con involucro 10 e 94 hanno una valvola di ritegno a sfera già integrata nell'involucro della pompa. (La valvola di ritegno si apre e chiude automaticamente; se la manetta della valvola a sfera è trasversale rispetto alla direzione del tubo = valvola chiusa).

Descrizione relativa alla figura 3:

- 1 - Scaldacqua
- 2 - Valvola di ritegno
- 3 - Rubinetto a sfera
- 4 - Pompa di circolazione modello EB

## 7. Montaggio



Non è ammessa l'installazione in zone a rischio di esplosioni né il trasporto di liquidi combustibili!

In riferimento alla figura 4:

Il montaggio deve essere effettuato in locali asciutti e a prova di congelamento in una delle posizioni di montaggio consentite.

In riferimento alla figura 5:

Sulle pompe con temporizzatore è possibile ruotare la carcassa del motore con l'orologio rispetto all'involucro della pompa per una maggiore visibilità: Svitare il dado a risvolto prima del montaggio. Girare la carcassa del motore nella posizione di montaggio desiderata. Stringere nuovamente il dado a risvolto. Per il montaggio della pompa in posizione orizzontale è possibile una rotazione massima compresa tra 11.30 e 12.30 per rispettare i criteri della classe di protezione IP 42.

Per la riduzione di un'eventuale propagazione del rumore si devono prendere provvedimenti finalizzati al disaccoppiamento oppure all'isolamento acustico.

### 7.1 Allacciamento elettrico (vedi figura 6)



#### ATTENZIONE

L'allacciamento deve essere effettuato esclusivamente da elettricisti autorizzati.

Nella pompa deve essere immessa acqua prima dell'allacciamento elettrico, altrimenti il cuscinetto viene distrutto dall'esercizio a secco.

Effettuare l'allacciamento delle pompe come indicato dal rispettivo schema di connessione valido. In caso di unità con timer, seguire la sequenza illustrata nella figura 7.

### 7.2 Messa in funzione

#### ATTENZIONE

Non è ammesso l'esercizio senza liquido, in quanto può causare in tempi brevissimi danni irreparabili ai cuscinetti.

Prima della messa in funzione, l'impianto va:

- Riempito.
- Lavato accuratamente per prevenire il bloccaggio della pompa a causa di corpi estranei o particelle di sporcizia.
- Sfiato completamente.

Se sono udibili chiari rumori di flusso significa che nella pompa è ancora presente dell'aria. Per accelerare lo sfiato, accendere e spegnere più volte la pompa. L'aria residua può essere eventualmente rimossa nel seguente modo:



- Scollegare la pompa dalla rete.
- Svitare leggermente il dado a risvolto e aprire con cautela la tubazione di alimentazione finché non fuoriesce acqua dal dado a risvolto. Fare in modo che il collegamento elettrico della pompa non si bagni.
- Stringere nuovamente il dado a risvolto e riallacciare la pompa alla rete.

### 7.3 Impostazione del temporizzatore (vedi figura 8B)

Eeguire l'impostazione dell'ora attuale girando il quadrante (1) nella direzione indicata dalla freccia finché l'ora attuale non coincide con il contrassegno (2).

Estrarre l'elemento scorrevole (3) per gli orari in cui la pompa deve essere in funzione. Impostare il selettore di funzione (4) su:

ON = pompa in esercizio continuo

OFF = pompa disinserita oppure

⌚ (TIMER) = la pompa funziona secondo il programma selezionato con gli elementi scorrevoli.

## 7.4 Impostazione del termostato di regolazione

Selezionare la temperatura desiderata utilizzando la manopola di selezione presente sulla carcassa del motore.

## 8. Manutenzione / Smontaggio

Le pompe sono pezzi soggetti ad usura. Se la pompa si blocca o se si sentono rumori di sfregamento controllare la pompa o sostituirla. A questo scopo:



- Scollegare la pompa dalla rete.
- Chiudere le tubazioni di allacciamento.
- Svitare il dado a risvolto ed estrarre il motore (può fuoriuscire acqua residua dal vano rotore. Fare in modo che il collegamento elettrico della pompa non si bagni).

Quando si sostituisce il motore di altre marche usare la guarnizione piatta in dotazione. La scanalatura in cui è alloggiata la guarnizione piatta negli involucri per pompa di altre marche contiene una costola aggiuntiva da cui può derivare una tenuta carente in combinazione con la guarnizione O-Ring.

## 9. Guasti



I lavori su componenti elettrici devono essere eseguiti esclusivamente da personale autorizzato!

Problema	Cause	Soluzioni
La pompa non funziona	<ul style="list-style-type: none"> <li>- Non è collegata o è collegata male</li> <li>- La pompa si è surriscaldata, protezione contro il funzionamento a secco o il surriscaldamento attiva</li> <li>- Pompa bloccata</li> </ul>	<ul style="list-style-type: none"> <li>- Collegarla correttamente</li> <li>- Attendere fino al raffreddamento, riavvio pompa automatico</li> <li>- Vedi punto 8 Manutenzione / Smontaggio</li> </ul>
La pompa emette rumori	<ul style="list-style-type: none"> <li>- Sfiato non sufficiente</li> <li>- Presenza di corpi estranei nella pompa</li> <li>- Cuscinetto consumato</li> </ul>	<ul style="list-style-type: none"> <li>- Vedi punto 7.2 Messa in funzione</li> <li>- Vedi punto 8 Manutenzione / Smontaggio</li> <li>- Sostituire la pompa</li> </ul>

Le pompe difettose possono essere rispedite al costruttore. Il costruttore non accetta spedizioni a carico, né conti di riparazioni. La garanzia del costruttore è di due anni, presupposti il montaggio a regola d'arte e l'utilizzo corretto dell'apparecchio.

## 10. Smaltimento

Questo prodotto e le sue parti devono essere smaltiti ecologicamente. Attenersi alla normative locali vigenti.

## 11. Schema esploso (vedi figura 9)

1. Statore / motore pompa
2. Dado a risvolto
3. Sfera cuscinetto in ceramica
4. Guarnizione
5. Unità rotore/girante (rotore a sfera)
6. Involucro pompa
7. Filettatura raccordo
8. Valvola di ritegno RV 1/2" contenuta nel volume di fornitura di EB.../65
9. Valvola di intercettazione a sfera integrata con manetta di azionamento
10. Valvola di ritegno integrata

## 1. Instructions

These installation and operating instructions must be followed during installation and operation. Read them carefully. We recommend that you keep these instructions where the device is used. Particular attention must be paid to instructions marked as follows:



**WARNING**

If this instruction is not followed, personal safety risks could ensue.

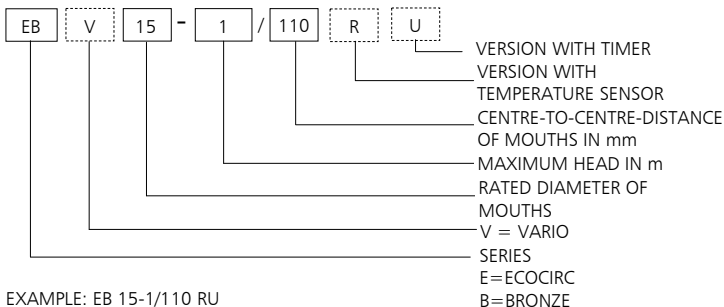
If this instruction is not followed, the device may not function properly and could be damaged.

Other relevant regulations should also be followed: e.g. accident prevention regulations or the internal operating and safety instructions of the system manufacturer.

Failure to follow these instructions can result in the loss of all entitlement to claim damages.

## 2. General Description

If water is not tapped for longer periods of time, the water in the hot water pipe cools off. Domestic hot water pumps (also called sanitary or drinking water circulation pumps) pump this cold water back into the water heater via a separate circulation pipe. The water that then flows out of the water heater provides a constant supply of hot water at the tap (increased comfort). At the same time, drinking water is conserved. Drinking water circulation pumps EB series are suitable for single- and two-family homes with a circulation pipe length of approx. 50 m. The version at hand can be determined from the type designation:



Electronic circulator, class A, series EB. rated diameter of mouths = 15, maximum head = 1m, centre-to-centre distance of mouths 110 mm, with temperature sensors and timer.

Note regarding dry run and overheating protection:

In order to protect the electronics in EB pumps from temperatures that are too high, the pump power, and thus the flow of water that is too hot, is automatically reduced. The temperature is measured directly at the electronics. When the temperature of the electronics is between 105 °C and 115 °C, the pump power is continuously lowered to minimum power. The pump automatically stops completely at 125 °C and automatically restarts at 115 °C, when the electronics have cooled down.



Motor housing may be very hot. Burn hazard.  
The pump is restarted as soon as it has cooled down.

Note regarding replacement motors:

Two different seals are included in the scope of delivery with LOWARA replacement motors:

- Use the O-ring seal to replace an old LOWARA pump motor on a LOWARA pump housing with a new LOWARA pump motor.
- Use the flat seal to replace an old non-LOWARA pump motor on a non-LOWARA pump housing with a new LOWARA pump motor (replacement list available on request). If the LOWARA O-ring seal is mistakenly used in non-LOWARA pump housings, water may leak out between the non-LOWARA pump housing and the LOWARA replacement motor because non-LOWARA pump housings have a sealing ridge located near the sealing surface.

### 3. Dimensions (see figure 1)

### 4. Technical Specifications

High-efficiency, shaftless spherical motor with ECM technology

Rated voltage	200-240 V
Frequency	50/60 Hz
Power consumption	2 ... 27W
IP/insulation class	IP 44 / F, IP 42 / F
Max. system pressure	10 bar
Max. system temperature	95 °C
Min. ambient temperature	Not freezing/condensing

5. **Pump Curve** (see figure 2)
6. **Installation Sequence** (see figure 3)

**WARNING**

Normally, when using versions with pump housing 70, use the LOWARA RV 1/2" check valve. This prevents water from flowing back through the pump when the water valve is opened, thus causing damage. When using valves other than RV 1/2", pay attention to appropriate closing pressure. Install the RV 1/2" check valve in the direction of flow, so that the arrows on the pump housing and on the check valve point in the same direction.

We recommend that you install a ball shut-off valve in front of the pump so the pump can be replaced at a later time without completely draining the system.

Pumps with housings 10 and 94 already contain integrated check and ball shut-off valves in the pump housings. (The check valve opens and closes automatically; when the handle of the ball shut-off valve is perpendicular to the pipe direction, the valve is shut).

Description for figure 3:

- 1 - Water heater
- 2 - Check valve
- 3 - Ball shut-off valve
- 4 - Circulation pump type EB

## 7. Installation



The unit may not be installed in areas where there is a danger of explosion or used to pump flammable liquids.

For figure 4:

Only install in dry, frost-proof rooms in one of the permitted mounting positions.

For figure 5:

On pumps with a timer, the motor housing may be turned so that the timer is across from the pump housing so that the timer may be seen more easily. Loosen the union nut before installation. Rotate the motor housing to the required installation position. Tighten the union nut. When installing the pump in a horizontal position, it may be turned in the range from 11:30 to 12:30 at maximum in order to maintain protection class IP 42.

The customer must take appropriate isolation measures and provide appropriate acoustic insulation to reduce possible noise transmission.

## 7.1 Electrical connection (see figure 6)



The unit may only be connected by an authorized electrical specialist.

### WARNING

Before the electrical connection is made, the unit must be filled; if not, the bearings will be destroyed by dry operation.

Connect the pumps according to the proper connection scheme. In case of unit equipped with timer follow the sequence shown in fig. 7.

## 7.2 Getting started

### WARNING

The pump may not be run dry, as this can destroy the bearings in a very short time.

Before starting, the system must be:

- Filled.
- Rinsed thoroughly to prevent foreign objects and impurities from blocking the pump.
- Completely bled.

Audible flow noises indicate that there is still air in the pump.

Bleeding is sped up by repeatedly switching the pump on and off. If necessary, remove the residual air as follows:




- Disconnect the pump from the mains.
- Slightly loosen the union nut and carefully open the supply line until water runs out of the union nut. Prevent the electrical connection to the pump from getting wet.
- Tighten the union nut again and reconnect the pump to the mains.

## 7.3 Setting the timer (see figure 8B)

Set the current time by turning the setting dial (1) in the direction of the arrow until the current time matches the marking (2). Pull out the tabs (3) for the times that the pump should run. Set the function selection switch (4):

ON = pump runs continuously,

OFF = pump is off,

 (TIMER) = pump runs according to the program that is selected by the tabs.

## 7.4 Setting the control thermostat

Select the desired temperature using the selector knob placed on the motor housing.



## 8. Maintenance/Disassembly

Pumps are subject to wear. If the pump is blocked or grinding noises are audible, check the pump and replace it if necessary. Procedure:



- Disconnect pump from the mains.
- Close the connection lines.
- Loosen the union nut and remove the motor (Residual water may leak out of the rotor cavity. Prevent the electrical connection to the pump from getting wet.).

When replacing non-LOWARA motors, use the additionally included flat seal. The groove for holding the flat seal in non-LOWARA pump housings has an additional ridge that can cause leakage when used with an O-ring seal.

## 9. Troubleshooting



Work on electrical parts may only be performed by authorized specialists.

Problem	Cause	Solution
Pump not running	- Not connected or connected incorrectly	- Connect correctly
	- Pump too hot, dry operation- or overheating protection active	- Allow to cool, pump restarts automatically
	- Pump blocked	- See section 8 "Maintenance/Disassembly"
Pump is noisy	- Not thoroughly bled	- See section 7.2 "Getting started"
	- Foreign objects in pump	- See section 8 "Maintenance/Disassembly"
	- Worn bearing	- Replace pump

Malfunctioning pumps can be returned to the manufacturer's address. The manufacturer will refuse to accept packages with unpaid shipping or invoices for repair. The manufacturer grants a two-year guarantee under the condition of correct installation and proper use.

## 10. Disposal

This product and parts thereof must be disposed of in an environmentally friendly manner. Applicable local regulations must be followed.

## 11. Exploded View (see figure 9)

1. Stator/pump motor
2. Union nut
3. Ceramic bearing ball
4. Seal
5. Rotor/impeller unit
6. Pump housing
7. Connection threads
8. RV 1/2" check valve included in scope of delivery for EB.../65
9. Integrated ball shut-off valve with operating handle
10. Integrated check valve

## 1. Remarques

Respectez ces instructions de montage et de service lors de l'installation et le fonctionnement de l'appareil. Veuillez les lire attentivement. Nous vous recommandons de les conserver sur le lieu d'utilisation. Les remarques signalées spécialement de la manière suivante doivent être respectées tout particulièrement :



**ATTENTION**

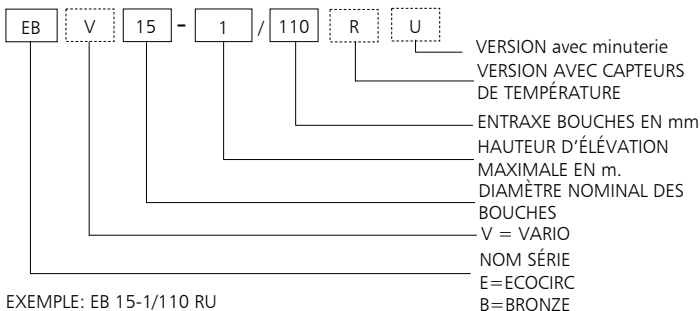
Situation susceptible de mettre en danger la sécurité de personnes en cas de non respect de cette remarque.

Situation susceptible d'influencer le parfait fonctionnement de l'appareil et pouvant entraîner des endommagements en cas de non respect de cette remarque.

D'autres directives, comme les mesures de prévention des accidents ou les consignes de sécurité et de fonctionnement du fabricant doivent également être respectées. Le non respect des remarques peut entraîner la perte de toute exigence de dommages et intérêts.

## 2. Description générale

En cas de pauses longues lors du prélèvement, l'eau refroidit dans la conduite. Des pompes de circulation d'eau potable refoulent cette eau froide vers le chauffe-eau via une conduite de circulation séparée. De l'eau chaude est disponible au point de prélèvement en permanence (amélioration du confort) grâce à l'eau s'écoulant du chauffe-eau. Cette méthode économise également l'eau potable. Les pompes de circulation d'eau potable des Séries EB sont conçues pour les installations des maisons individuelles ou jumelées et une canalisation d'une longueur maximale de 50 m :



EXEMPLE: EB 15-1/110 RU

Circulateur électronique classe A de la série EB, diamètre nominal des orifices = 15, hauteur d'élévation maximale = 1 m, avec entraxes des orifices de 110 mm, avec capteurs de température et temporisateur.

Remarque concernant la protection contre le fonctionnement à sec et la surchauffe :

La puissance, donc le débit d'eau très chaude, des pompes EB est automatiquement réduite afin de protéger le système électronique contre les fortes températures. A cet effet, la température est mesurée par le système électronique. Le régime de la pompe diminue de façon continue à une puissance minimale en présence de températures situées entre 105 °C et 115 °C. La pompe s'arrête complètement et automatiquement lorsque la température atteint 125 °C, puis se remet automatiquement sous tension à 115 °C, dès que le système électronique a refroidi.



Le carter moteur peut devenir brûlant. Risques de brûlure.

La remise en service est effectuée automatiquement dès que la pompe a refroidi.

Remarque concernant les moteurs de rechange :

Deux garnitures d'étanchéité différentes sont livrées avec les moteurs de rechange de LOWARA :

- Utilisez le joint torique lorsque vous remplacez un ancien moteur de pompe LOWARA par un nouveau dans un boîtier de pompe LOWARA.
- Utilisez le joint plat lorsque vous remplacez un ancien moteur de pompe (autre fabricant) par un nouveau moteur de pompe LOWARA dans un boîtier de pompe d'un autre fabricant (liste des modèles de remplacement sur demande). En cas d'installation erronée du joint torique de LOWARA dans des boîtier de pompes d'autres fabricants, il est possible que de l'eau s'écoule entre le boîtier et le moteur de remplacement de LOWARA, car les boîtiers de pompe d'autres fabricants disposent d'une lèvre d'étanchéité dans la zone de la surface d'étanchéité.

**3. Dimensions (voir ill. 1)****4. Caractéristiques techniques**

Moteur sphérique sans arbre hautes performances à technologie ECM

Tension nominale	200-240 V
Fréquence	50/60 Hz
Puissance absorbée	2 ... 27W
Classe d'isolation / IP	IP 44 / F, IP 42 / F
Pression maxi du système	10 bars
Température maxi du système	95 °C
Température ambiante mini	Supérieure à 0° / non condensante

## 5. Courbe caractéristique (voir ill. 2)

## 6. Ordre d'installation (voir ill. 3)

### ATTENTION

De façon générale, le clapet anti-retour LOWARA RV 1/2" fourni doit être installé sur les modèles à boîtier 70 ; ce clapet évite que de l'eau traverse la pompe en sens inverse lors de l'ouverture du robinet, ce qui serait susceptible de l'endommager. La pression de fermeture d'autres clapets que celle du modèle LOWARA RV 1/2" doit être respectée en cas d'utilisation de modèles d'autres fabricants. Le clapet anti-retour RV 1/2" doit être installé dans le sens de l'écoulement de telle sorte que la flèche du boîtier de la pompe indique la même direction que celle du clapet antiretour. Nous vous recommandons de prévoir une vanne d'arrêt en amont de la pompe afin de permettre un éventuel remplacement de la pompe sans devoir vidanger entièrement le système. Un clapet anti-retour et une vanne d'arrêt sont déjà intégrés dans les boîtiers des pompes 10 et 94 (le clapet anti-retour s'ouvre et se ferme automatiquement, la manette de la vanne d'arrêt doit être orientée perpendiculairement à la direction du tuyau = vanne fermée).

Description de l'ill. 3:

- 1 - Chauffe-eau
- 2 - Clapet anti-retour
- 3 - Vanne d'arrêt
- 4 - Pompe de circulation de type EB

## 7. Montage



Il est interdit d'installer la pompe dans des locaux présentant un risque d'explosion et de l'utiliser pour convoyer des liquides inflammables.

A propos de l'illustration 4 :

Le montage doit être réalisé dans un local sec, à l'abri du gel dans une position autorisée.

A propos de l'illustration 5 :

Le carter moteur des pompes à minuterie peut être pivoté par rapport au boîtier de la pompe, ce qui facilite la visualisation de la minuterie. Desserrez l'écrou raccord avant l'installation. Tournez le carter moteur dans la bonne position de montage. Resserrez l'écrou raccord. Le pivotement maximal des pompes installées à l'horizontale se situe entre 11.30 et 12.30 afin de respecter les consignes de la classe de protection IP 42.

L'exploitant doit prévoir des mesures de neutralisation ou une isolation acoustique appropriées afin de diminuer tout bruit éventuel.

## 7.1 Raccordement électrique (voir ill. 6)



Le raccordement doit être réalisé exclusivement par un électricien autorisé.

### ATTENTION

La pompe doit être remplie d'eau avant son raccordement électrique afin d'éviter tout fonctionnement à sec du roulement.

Raccordez la pompe conformément au schéma de raccordement.

En cas d'unité avec temporisateur, suivre la séquence décrite sur la figure 7.

## 7.2 Mise en service

### ATTENTION

Le fonctionnement de la pompe sans liquide n'est pas autorisé et est susceptible de provoquer des endommagements irréparables de la pompe en très peu de temps.

Avant la première mise en service, l'installation doit être :

- remplie,
- rincée à fond afin d'éliminer tout corps étranger ou toute crasse susceptible de bloquer la pompe,
- entièrement purgée.

Un ruissellement clairement audible vous indique la présence d'air résiduel dans la pompe. Vous pouvez accélérer la purge en mettant la pompe successivement en service et hors service plusieurs fois. Le cas échéant, l'air résiduel peut être éliminé comme suit :




- débranchez l'alimentation électrique, puis
- desserrez l'écrou raccord et ouvrez prudemment l'alimentation jusqu'à ce que de l'eau sorte de l'écrou raccord. Veillez à ne pas mouiller le branchement électrique de la pompe.
- Resserrez l'écrou raccord, puis rebranchez l'alimentation électrique de la pompe.

## 7.3 Réglage de la minuterie (voir ill. 8B)

Réglage de l'heure actuelle en tournant la vis de réglage (1) dans la direction de la flèche jusqu'à ce que l'heure corresponde à la marque (2). Faites sortir les onglets (3) des heures pendant lesquelles la pompe doit fonctionner. Réglez le sélecteur de fonctions (4) sur :

ON = pompe en fonctionnement permanent

OFF = pompe hors service

 (TIMER) = la pompe fonctionne conformément au programme sélectionné à l'aide des onglets.

## 7.4 Réglage du thermostat

Sélectionner la température désirée au moyen de la poignée située sur la carcasse du moteur.

## 8. Entretien / démontage

Les pompes sont composées de pièces d'usure. La pompe doit être contrôlée, le cas échéant remplacée dans le cas où elle se bloque ou si des frottements sont audibles. Marche à suivre :



- débranchez l'alimentation électrique, puis
- fermez le câble de raccordement,
- desserrez l'écrou raccord et extraire le moteur (de l'eau résiduelle est susceptible de s'écouler ; veillez à ne pas mouiller le branchement électrique de la pompe).

Utilisez les joints plats supplémentaires fournis lors du remplacement du moteur avec un modèle d'un autre fabricant. La rainure de réception du joint plat comprend une lèvre supplémentaire qui, en combinaison avec un joint torique, est susceptible de provoquer des fuites.

## 9. Pannes



Travaux électriques réalisés exclusivement par du personnel qualifié autorisé.

Problème	Causes	Solutions
La pompe ne fonctionne pas	- pompe non ou mal raccordée	- refaire le raccordement
	- pompe trop chaude, attendre ou la protection contre la surchauffe activée	- le refroidissement, la pompe redémarre automatiquement
	- la pompe se bloque	- voir point 8 Entretien / démontage
La pompe est bruyante	- pompe non entièrement purgée	- voir point 7.2 Mise en service
	- présence de corps étrangers dans la pompe	- voir point 8 Entretien / démontage
	- roulement usé	- remplacer la pompe

Les pompes défectueuses peuvent être retournées au fabricant. Les envois doivent être suffisamment affranchis ; le fabricant ne prend pas en charge les factures d'éventuelles réparations. Le fabricant garantit le bon fonctionnement de la pompe pendant deux ans sous réserve d'une installation dans les normes et d'une utilisation conforme.

## 10. Recyclage

Ce produit ainsi que ses composants doivent être recyclés conformément aux règlements de protection de l'environnement. Les directives locales relatives à la protection de l'environnement doivent être respectées.

## 11. Vue éclatée (voir ill. 9)

1. Stator/moteur de la pompe
2. Erouc raccord
3. Bille de roulement en céramique
4. Joint
5. Module rotor / roue (rotor roue)
6. Boîtier de la pompe
7. Raccord fileté
8. Clapet anti-retour RV 1/2" fourni avec EB.../65
9. Clapet anti-retour à manette de commande intégré
10. Clapet anti-retour intégré



## 1. Hinweise

Bei der Installation und dem Betrieb ist diese Montage- und Betriebsanleitung zu beachten. Bitte aufmerksam durchlesen. Wir empfehlen Aufbewahrung am Einsatzort. Besonders zu beachten sind die wie folgt gekennzeichneten Hinweise:



**ACHTUNG**

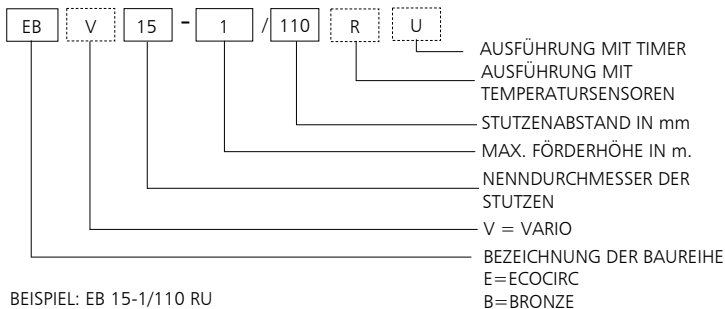
Hinweis, dessen Nichteinhaltung eine Gefahr für die Sicherheit von Personen zur Folge haben könnte.

Hinweis, dessen Nichtbeachtung den einwandfreien Betrieb des Geräts gefährden und Schäden hervorrufen könnte.

Darüber hinaus sind weitere relevante Vorschriften zu beachten, z. B. zur Unfallverhütung oder interne Betriebs- und Sicherheitsanweisungen des Anlagenherstellers. Die Nichtbeachtung der Hinweise kann zum Verlust jeglicher Schadensersatzansprüche führen.

## 2. Allgemeine Beschreibung

Bei längeren Zapfpausen kühlt sich das Wasser in der Warmwasserleitung ab. Trinkwasserzirkulationspumpen pumpen dieses kalte Wasser über eine separate Zirkulationsleitung wieder zurück in den Warmwasserbereiter. Durch das nachfließende Wasser aus dem Warmwasserbereiter steht immer warmes Wasser an der Zapfstelle zur Verfügung (erhöhter Komfort). Zusätzlich wird Trinkwasser eingespart. Die Trinkwasserzirkulationspumpen EB eignen sich für 1 bis 2 Familienhäuser mit einer Zirkulationsleitungslänge bis ca. 50 m. Aus der Typenbezeichnung ist die vorliegende Version ersichtlich:



BEISPIEL: EB 15-1/110 RU

Elektronischer Umwälzer der Klasse A, Baureihe EB, Stutzen-Neendurchmesser = 15, max. Förderhöhe = 1 m, mit Stutzenabstand von 110 mm, mit Temperaturfühlern und Timer.

Anmerkung zu Trockengeh- bzw. Überhitzungsschutz:

Bei den EB-Pumpen werden zum Schutz der Elektronik vor zu hohen Temperaturen die Leistung der Pumpe und damit der Durchfluss mit zu heißem Wasser automatisch reduziert. Die Temperatur wird hierzu direkt an der Elektronik gemessen. Von 105°C bis 115°C Elektroniktemperatur wird die Pumpenleistung kontinuierlich auf eine Minimalleistung abgesenkt. Die Pumpe stoppt vollständig automatisch bei 125°C und startet automatisch wieder bei 115°C, wenn die Elektronik abgekühlt ist.



Motorgehäuse kann sehr heiß werden. Verbrennungsgefahr.  
Die Wiedereinschaltung erfolgt jeweils automatisch sobald die Pumpe abgekühlt ist.

Anmerkung zu Austauschmotoren:

Die LOWARA-Ersatzmotoren werden mit zwei verschiedenen Dichtungen geliefert:

- Verwenden Sie die O-Ring-Dichtung, um einen alten LOWARA-Pumpenmotor auf einem LOWARA-Pumpengehäuse durch einen neuen LOWARA-Pumpenmotor zu ersetzen.
- Verwenden Sie die Flachdichtung, um einen alten Pumpenmotor (Fremdfabrikat) auf einem (Fremd-)Pumpengehäuse gegen einen neuen LOWARA-Pumpenmotor zu tauschen (Ersatzteilliste auf Anfrage). Bei irrtümlicher Verwendung der LOWARA-O-Ring-Dichtung in fremden Pumpengehäusen kann evtl. Wasser zwischen dem Pumpengehäuse von Fremdmarken und dem LOWARA-Ersatzmotor austreten, da bei fremden Pumpengehäusen ein Dichtsteg im Bereich der Dichtfläche vorhanden ist.

**3. Abmessungen** (siehe Bild 1)**4. Technische Daten**

Hocheffizienter, wellenloser Kugelmotor mit

Nennspannung	200-240 V
Frequenz	50/60 Hz
Leistungsaufnahme	2 ... 27W
IP/Isolationsklasse	IP 44 / F, IP 42 / F
Max. Systemdruck	10 bar
Systemtemperatur	95 °C
Min. Umgebungstemperatur	Nicht gefrierend/kondensierend

5. **Kennlinie** (siehe Bild 2)
6. **Installationsanordnung** (siehe Bild 3)

#### ACHTUNG

Generell ist bei den Versionen mit Pumpengehäuse 70 das beigelegte LOWARA-Rückschlagventil RV 1/2" vorzusehen, das verhindert, dass die Pumpe beim Öffnen des Wasserhahns rückwärts durchströmt wird und Schaden nimmt. Bei Einsatz von anderen Fabrikaten als LOWARA RV 1/2", ist auf passenden Schließdruck zu achten. Das Rückschlagventil RV 1/2" ist in Flussrichtung einzubauen, so dass der Pfeil am Pumpengehäuse und auf dem Rückschlagventil in die gleiche Richtung zeigen. Um die Pumpe später einmal – ohne kompletten Ablass des Systems – austauschen zu können, empfiehlt es sich vor der Pumpe einen Kugelabsperrhahn vorzusehen.

Die Pumpen mit Gehäuse 10 und 94 haben Rückschlag- und Kugelabsperrventil bereits im Pumpengehäuse integriert. (Rückschlagventil öffnet und schließt automatisch, Knebel des Kugelabsperrventils quer zur Rohrriichtung = Ventil geschlossen).

Beschreibung zu Bild 3:

- 1 - Warmwasserbereiter
- 2 - Rückschlagventil
- 3 - Kugel-Absperrhahn
- 4 - Zirkulationspumpe Typ EB

## 7. Montage



Eine Aufstellung in explosionsgefährdeten Bereichen und eine Förderung von brennbaren Flüssigkeiten ist nicht zulässig.

Zu Bild 4:

Einbau hat in trockenen, frostsicheren Räumen in einer der zugelassenen Einbaulagen zu erfolgen.

Zu Bild 5:

Bei Pumpen mit Zeitschaltuhr lässt sich das Motorgehäuse mit der Uhr gegenüber dem Pumpengehäuse zwecks besserer Sichtbarkeit verdrehen: Überwurfmutter vor dem Einbau lösen. Motorgehäuse in die gewünschte Einbaulage drehen. Überwurfmutter wieder festdrehen. Beim Einbau der Pumpe in horizontaler Lage ist bei Einhaltung der Schutzklasse IP 42 eine Verdrehung maximal im Bereich zwischen 11.30 und 12.30 möglich. Zur Reduzierung einer evtl. Geräuschübertragung sind bauseitig geeignete Entkopplungsmaßnahmen bzw. Schalldämmung vorzusehen.

## 7.1 Elektroanschluss (siehe Bild 6)



### ACHTUNG

Der Anschluss darf nur von einer autorisierten Elektro-Fachkraft vorgenommen werden.

Die Pumpe muss vor dem elektrischen Anschluss geflutet sein, da sonst das Lager durch Trockenlauf zerstört wird.

Anschluss der Pumpen entsprechend dem jeweils gültigen Anschlussbild vornehmen. Bei Anlagen mit Timer beachten Sie bitte die in Abb. 7 angegebene Reihenfolge.

## 7.2 Inbetriebnahme

### ACHTUNG

Der Betrieb ohne Flüssigkeit ist nicht zulässig und kann nach kurzer Zeit zu irreparablen Lagerschaden führen.

Vor Inbetriebnahme ist die Anlage

- Filled.
- gründlich zu spülen, damit keine Fremdkörper bzw. Verunreinigungen die Pumpe blockieren können
- komplett zu entlüften

Hörbare Strömungsgeräusche weisen darauf hin, dass sich noch Luft in der Pumpe befindet. Durch mehrmaliges Ein- u. Ausschalten der Pumpe wird die Entlüftung beschleunigt. Restluft kann gegebenenfalls wie folgt entfernt werden:



- Pumpe vom Netz trennen, dann
- Überwurfmutter etwas lösen und Zuleitung vorsichtig öffnen, bis Wasser an der Überwurfmutter austritt. Es ist darauf zu achten, dass der elektrische Anschluss der Pumpe nicht nass wird.
- Überwurfmutter wieder anziehen und Pumpe wieder an das Netz anschließen.

## 7.3 Einstellung der Zeitschaltuhr (siehe Bild 8B)

Einstellung der aktuelle Uhrzeit durch Drehen der Einstellscheibe (1) in Pfeilrichtung bis die aktuelle Uhrzeit mit der Markierung (2) übereinstimmt. Reiter (3) für die Zeiten, in denen die Pumpe laufen soll, herausziehen. Funktionswahlschalter (4) einstellen auf:

ON = Pumpe im Dauerbetrieb

OFF = Pumpe aus

 (TIMER) = Die Pumpe läuft gemäß dem mit den Reitern gewähltem Programm.

## 7.4 Einstellen des Regelthermostat

Die gewünschte Temperatur mit dem am Motorgehäuse vorhandenen Drehknopf auswählen.

## 8. Wartung/Demontage

Pumpen sind Verschleißteile. Blockiert die Pumpe, oder sind Schleißeräusche zu hören, ist die Pumpe zu überprüfen bzw. auszutauschen. Hierzu:



- Pumpe vom Netz trennen, dann
- Anschlussleitungen absperren.
- Überwurfmutter lösen und Motor abnehmen (Restwasser aus dem Rotorraum kann noch austreten. Es ist darauf zu achten, dass der elektrische Anschluss der Pumpe nicht nass wird).

Bei Austausch des Motors von Fremdfabrikaten die zusätzlich beigelegte Flachdichtung verwenden. Die Nut zur Aufnahme der Flachdichtung in fremden Pumpengehäusen enthält einen Zusatzsteg, der in Kombination mit einer O-Ring-Dichtung zu Undichtigkeiten führen kann.

## 9. Betriebsstörungen



Arbeiten an Elektroteilen sind nur von zugelassenes Fachpersonal auszuführen.

Problem	Ursachen	Lösungen
Pumpe läuft nicht	<ul style="list-style-type: none"> <li>- Nicht bzw. falsch angeschlossen</li> <li>- Pumpe zu heiß, Trockengeh- bzw. Überhitzungsschutz aktiv</li> <li>- Pumpe blockiert</li> </ul>	<ul style="list-style-type: none"> <li>- korrekt anschließen</li> <li>- Abkühlung abwarten, Pumpe startet wieder automatisch</li> <li>- siehe Pkt. 8 Wartung/Demontage</li> </ul>
Pumpe macht Geräusche	<ul style="list-style-type: none"> <li>- Nicht ausreichend entlüftet</li> <li>- Nicht ausreichend entlüftet</li> <li>- Lager verschlissen</li> </ul>	<ul style="list-style-type: none"> <li>- siehe Pkt. 7.2 Inbetriebnahme</li> <li>- siehe Pkt. 8 Wartung/Demontage</li> <li>- Pumpe wechseln</li> </ul>

Defekte Pumpen können an die Herstelleradresse geschickt werden. Die Annahme von unfreien Sendungen sowie die Übernahme von Reparaturenrechnungen werden vom Hersteller abgelehnt. Der Hersteller gewährt 2 Jahre Garantie unter dem Vorbehalt des fachgerechten Einbaus und der ordnungsgemäßen Nutzung.

## 10. Entsorgung

Dieses Produkt sowie Teile davon sind umweltgerecht zu entsorgen. Entsprechende örtliche Vorschriften sind zu beachten.

## 11. Explosionsbild (siehe Bild 9)

1. Stator/Pumpenmotor
2. Überwurfmutter
3. Keramik-Lagerkugel
4. Dichtung
5. Rotor-/Laufraeinheit (Kugelrotor)
6. Pumpengehäuse
7. Anschlussgewinde
8. Rückschlagventil RV 1/2", bei EB.../65 im Lieferumfang enthalten
9. Integriertes Kugel-Absperrventil mit Bedienungsknebel
10. Integriertes Rückschlagventil

## 1. Indicaciones de importancia

Debe tener en cuenta la información contenida en estas instrucciones de montaje y servicio cuando instale y siempre que emplee la bomba. Léalas con atención y en toda su extensión. Le aconsejamos que las guarde cerca del punto en el que se haya instalado la bomba. Preste especial atención a las indicaciones que vayan acompañadas por los siguientes símbolos:



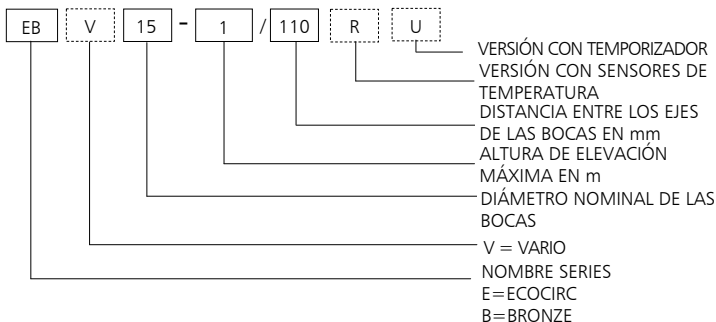
Siga esta indicación. De lo contrario corre peligro la seguridad de las personas.

Siga esta indicación. De lo contrario puede causar un funcionamiento erróneo del aparato y producirse daños.

Además debe respetar las directrices que sean de aplicación, como por ejemplo la correspondiente a la prevención de accidentes o las directrices internas del fabricante de la instalación que regulan la seguridad y el funcionamiento de la misma. De no respetar las indicaciones pertinentes puede perder el derecho a recibir cualquier compensación por daños.

## 2. Descripción general

Cuando las pausas en las tomas son prolongadas, el agua de la tubería de agua caliente sanitaria se enfría. Las bombas de circulación de agua potable bombean este agua fría para llevarlas de vuelta al productor de agua caliente sanitaria a través de una tubería de circulación por separado. Gracias al agua que fluye después del productor de agua caliente sanitaria, se dispone siempre de agua en la toma (mayor confort). Además, ello supone un ahorro de agua potable. Las bombas de circulación de agua potable Serie EB son adecuadas para casas unifamiliares y bifamiliares con tuberías de circulación de una longitud aproximada de 50 m. De la denominación del modelo se extrae la versión presente:



**EJEMPLO: EB 15-1/110 RU**

Circulador electrónico clase A de la serie EB, diámetro nominal de las bocas = 15, altura de elevación máxima = 1 m, con distancia entre los ejes de las bocas de 110 mm, con sensores de temperatura y temporizador.

Nota sobre la prevención de funcionamiento en seco y la protección contra sobrecalentamiento:

En el caso de las bombas EB, para el proteger el sistema electrónico contra las altas temperaturas se reduce automáticamente la potencia de la bomba y, así, el flujo de agua demasiado caliente. Para ello, la temperatura se mide directamente en el sistema electrónico. Cuando la temperatura del sistema electrónico se encuentra entre 105 °C y 115 °C, la potencia de la bomba se reduce de forma continuada hasta el mínimo. La bomba se para automáticamente por completo a 125 °C y arranca de nuevo a 115 °C, cuando el sistema eléctrico se ha enfriado.



La carcasa del motor puede alcanzar temperaturas muy altas. Peligro de sufrir quemaduras.

La bomba vuelve a conectarse automáticamente cuando se ha enfriado.

Nota sobre los motores de recambio:

Los motores de recambio LOWARA se suministran con dos tipos de juntas diferentes:

- Emplee una junta tórica para sustituir un motor para bombas LOWARA antiguo en una carcasa de bomba LOWARA por un motor nuevo LOWARA.
- Emplee una junta plana para sustituir un motor para bombas antiguo de otro fabricante en una carcasa de bomba de otro fabricante por un motor para bomba nuevo de LOWARA (pídanos la lista de recambios). Si se emplea equivocadamente una junta tórica LOWARA en carcasas de bombas de otros fabricantes, puede que salga agua en la conexión entre la carcasa de la bomba y el motor de recambio LOWARA, ya que las carcasas de bombas de otros fabricantes tienen un talón en la zona de la superficie de la junta.

### 3. Dimensiones (véase figura 1)

### 4. Datos técnicos

Motor esférico con tecnología ECM de alto rendimiento, sin ejes

Tensión nominal	200-240 V
Frecuencia	50/60 Hz
Consumo de potencia	2 ... 27W
Clase de aislamiento IP	IP 44 / F, IP 42 / F
Presión máx. del sistema	10 bares
Temperatura máxima del sistema	95 °C
Temperatura ambiente mínima	Por encima del punto de congelación/con condensación



5. **Curva característica** (véase figura 2)
6. **Disposición para la instalación** (véase figura 3)

#### ATENCIÓN

De forma general, en las versiones con carcasa de bomba 70 se debe prever la válvula de retención LOWARA RV 1/2" suministrada, que impide que cuando se abre la llave de paso, el agua circule a través de la bomba en sentido inverso al de avance y provoque daños. Si se utilizan otras marcas distintas a LOWARA RV 1/2", se debe tener en cuenta la presión de cierre adecuada. La válvula de retención RV 1/2" se debe montar en el sentido del flujo, de modo que las flechas de la carcasa de la bomba y de la válvula de retención apunten en el mismo sentido. Para poder cambiar posteriormente la bomba sin necesidad de vaciar el sistema por completo, se recomienda equipar la bomba con una llave de paso esférica en su parte delantera.

Las bombas con carcasas 10 y 94 vienen ya equipadas con una válvula de retención y una llave de paso esférica integradas en la carcasa. (La válvula de retención se abre y se cierra automáticamente, palanca de la llave de paso esférica perpendicular a la dirección del tubo = llave cerrada).

Descripción de la figura 3:

- 1 - Productor de agua caliente sanitaria
- 2 - Válvula de retención
- 3 - Llave esférica de paso
- 4 - Bomba de circulación tipo EB

## 7. Montaje



Está prohibido instalar la bomba en zonas expuestas a riesgo de explosiones y utilizarla para bombear líquidos combustibles.

Figura 4:

El montaje se debe realizar en recintos secos y protegidos contra la congelación y en una de las posiciones de montaje permitidas.

Figura 5:

En las bombas con interruptor temporizador se puede girar la carcasa del motor con el temporizador respecto a la carcasa de la bomba. Suelte la tuerca de racor antes del montaje. Gire la carcasa del motor a la posición de montaje que desee. Apriete de nuevo la tuerca de racor. Durante el montaje horizontal de la bomba, sólo es posible un giro máximo en el rango entre las 11.30 y las 12.30 horas si se quiere mantener la clase de protección IP42. A fin de reducir eventuales transmisiones acústicas, el cliente deberá tomar las medidas adecuadas de neutralización o de aislamiento acústico.

## 7.1 Conexión eléctrica (véase figura 6)



**ATENCIÓN**

La conexión debe ser realizada por un profesional autorizado con la cualificación apropiada.

Antes de establecer la conexión eléctrica, la bomba debe estar llena, ya que el funcionamiento en seco puede destruir el rodamiento.

Realice la conexión de las bombas según el esquema de conexiones válido en cada caso. En caso de unidad con temporizador, seguir la secuencia indicada en la figura 7.

## 7.2 Puesta en servicio

**ATENCIÓN**

El funcionamiento sin líquido no está permitido puesto que esto conduce al deterioro del rodamiento en muy breve tiempo.

Antes de la puesta en servicio, la instalación:

- se debe llenar;
- se debe lavar cuidadosamente para eliminar impurezas y cuerpos extraños que puedan bloquear la bomba;
- se debe purgar por completo;

Si percibe ruidos de corriente, seguramente todavía hay aire en la bomba. Apagando y encendiendo la bomba varias veces de forma consecutiva, se acelera la purga del aire. El aire restante se puede purgar del siguiente modo:




- Desconecte la bomba de la red de corriente.
- Afloje parcialmente la tuerca de racor y abra cuidadosamente la entrada hasta que salga agua por la tuerca de racor. Preste especial cuidado en evitar que se moje la conexión eléctrica de la bomba.
- Apriete de nuevo la tuerca de racor y vuelva a conectar la bomba a la red de corriente.

## 7.3 Ajuste del interruptor temporizador (véase figura 8B)

Ajuste de la hora actual girando el disco selector (1) en el sentido de la flecha hasta que la hora actual coincida con la marca (2). Sacar los topes (3) para las horas en las que deba funcionar la bomba. Selector de función (4) en posición:

ON = Bomba en funcionamiento continuo

OFF = Bomba OFF

 (TIMER) = la bomba se conecta siguiendo la programación que se ha hecho sacando los diferentes topes.

## 7.4 Ajuste del termostato regulador

Seleccione la temperatura deseada utilizando el botón de ajuste en la carcasa del motor.

## 8. Mantenimiento / Desmontaje

Las bombas están sometidas a desgaste. Si la bomba se bloquea o si se perciben ruidos de roce, se deberá comprobar o cambiar la bomba. Para ello:



- Desconecte la bomba de la red de corriente.
- Bloquee los cables de conexión.
- Suelte la tuerca de racor y saque el motor (aún puede salir agua residual del motor. Preste especial cuidado en evitar que se moje la conexión eléctrica de la bomba).

Para cambiar el motor de otros fabricantes, utilice la junta plana que se ha suministrado. La ranura que aloja la junta plana en las carcasas de bomba de otros fabricantes contiene un talón que, en combinación con una junta tórica, puede ser causa de falta de estanqueidad.

## 9. Funcionamiento incorrecto, fallos



Los trabajos eléctricos serán realizados exclusivamente por electricistas convenientemente cualificados y que dispongan de los permisos pertinentes.

Problema	Causas	Soluciones
La bomba no funciona	- No está conectada o no lo está correctamente	- Conectar correctamente
	- La bomba está demasiado caliente, esperar enfriamiento o protección contra sobrecalentamiento activa	- de funcionamiento en seco, bomba arranca automáticamente de nuevo
	- La bomba está bloqueada	- Ver punto 8 Mantenimiento/ Desmontaje
La bomba hace ruidos	- Purga de aire insuficiente	- Ver punto 7.2 Puesta en servicio
	- Cuerpos extraños en la bomba	- Ver punto 8 Mantenimiento/ Desmontaje
	- Cojinete desgastado	- Cambiar la bomba

Envíe por correo las bombas defectuosas a la dirección del fabricante. Éste no aceptará facturas de reparaciones ni se hará cargo de tales gastos. Igualmente, el fabricante no aceptará envíos con franqueo a pagar en destino. El fabricante ofrece una garantía de 2 años válida siempre y cuando se hayan realizado una instalación y un uso correctos del aparato.

## 10. Fin de vida útil y gestión de residuos

Este producto así como sus piezas han de ser tratados al final de su vida útil de acuerdo con las directrices locales vigentes que regulan la gestión de residuos y la protección del medio ambiente.

## 11. Diagrama de despiece (véase figura 9)

1. Estator/Motor de la bomba
2. Tuerca de racor
3. Cojinete de cerámica
4. Junta
5. Rotor / Rodete
6. Carcasa de la bomba
7. Rosca de conexión
8. Válvula de retención RV 1/2" en EB.../65, incluida en el volumen de suministro
9. Válvula esférica de cierre integrada con palanca de manejo
10. Válvula de retención integrada

## 1. Opmerkingen

Bij de installatie en het gebruik dient deze montage- en bedieningsinstructie in acht te worden genomen. Lees deze instructie goed door. Het is aan te bevelen de instructie bij de pomp te bewaren. De volgende aanwijzingen zijn bijzonder belangrijk:



**ATTENTIE**

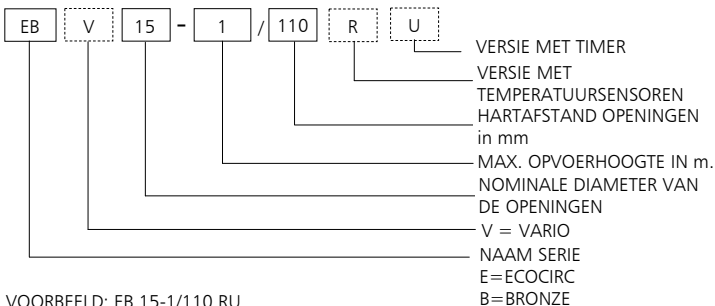
Aanwijzing waarvan de veronachtzaming een gevaar kan betekenen voor de veiligheid van personen.

Aanwijzing waarvan de veronachtzaming de correcte werking van het toestel in gevaar kan brengen en schade kan veroorzaken.

Bovendien dienen overige relevante voorschriften aangehouden te worden, bijv. over voorkoming van ongevallen of interne gebruiks- en veiligheidsaanwijzingen van de fabrikant van de installatie. Het niet in acht nemen van de aanwijzingen kan ertoe leiden dat schadeclaims niet vergoed worden.

## 2. Algemene beschrijving

Bij lange taponderbrekingen koelt het water in de warmwaterleiding af. Drinkwatercirculatiepompen pompen diit koude water via een separate circulatieleiding weer terug in de warmwaterapparaat. Door het nastromende water uit het warmwaterapparaat staat steeds warm water ter beschikking aan het aftappunt (groter comfort). Bovendien wordt drinkwater gespaard. De drinkwatercirculatiepompen Serie EB zijn geschikt voor 1 tot 2 eengezinshuizen met een circulatieleidingslengte tot ca. 50 m. Uit de typebenaming kan de volgende versie worden opgemaakt:



VOORBEELD: EB 15-1/110 RU

Elektronische circulatiepomp klasse A van de EB serie, nominale diameter van de openingen = 15, maximum opvoerhoogte = 1 m, hartafstand van de openingen van 110 mm, met temperatuursensoren en timer.

Opmerking betreffende de droogloop- of oververhittingsbeveiliging:

Bij de EB-pompen wordt ter bescherming van de elektronica tegen te hoge temperaturen het vermogen van de pomp en daardoor de doorstroming met te heet water automatisch gereduceerd. Hiervoor wordt de temperatuur direct aan de elektronica gemeten. Van 105 °C tot 115 °C temperatuur van de elektronica wordt het pompvermogen continu op een minimumvermogen verlaagd. De pomp stopt volledig automatisch bij 125 °C en start automatisch opnieuw bij 115 °C, als de elektronica is afgekoeld.



Motorhuis kan zeer heet worden. Verbrandingsgevaar.

Het herinschakelen geschiedt automatisch zodra de pomp is afgekoeld.

Opmerking bij vervangmotoren:

Bij LOWARA-vervangmotoren worden twee verschillende afdichtingen meegeleverd:

- Gebruik de O-ring-dichting om een oude LOWARA-pompmotor op een LOWARA-pomphuis door een nieuwe LOWARA-pompmotor te vervangen.
- Gebruik de platte dichting om een oude pompmotor (extern fabrikaat) op een extern-pomphuis door een nieuwe LOWARA-pompmotor te vervangen (vervangingslijst op aanvraag). Bij verkeerd gebruik van de LOWARA-O-ring-dichting in externe pomphuisen kan ev. water tussen het externe pomphuis en de LOWARA-vervangmotor naar buiten treden, omdat bij externe pomphuisen een afdichtbrug in het gebied van het afdichtvlak aanwezig is.

### 3. Afmetingen (zie afbeelding 1)

### 4. Technische gegevens

Hoogefficiënte, asloze kogelmotor met ECM-technologie

Nominale spanning	200-240 V
Frequentie	50/60 Hz
Opgenomen vermogen	2 ... 27W
IP/isolatieklasse	IP 44 / F, IP 42 / F
Max. systemdruk	10 bar
Max. systeemtemperatuur	95 °C
Min. omgevingtemperatuur	niet bevrozend/condenserend

5. **Grafiek** (zie afbeelding 2)
6. **Installatievolgorde** (zie afbeelding 3)

**ATTENTIE**

Algemeen dient bij de versies met pomphuis 70 de meegeleverde terugslagklep LOWARA RV 1/2" te worden gebruikt, deze voorkomt dat de pomp bij het openen van de waterkraan achterwaarts wordt doorstroomd en beschadigd wordt. Bij gebruik van andere fabrikaten dan LOWARA RV 1/2" dient op de juiste sluitdruk te worden gelet. De terugslagklep RV 1/2" dient in stromingsrichting te worden ingebouwd, zodat de pijl op het pomphuis en op de terugslagklep in dezelfde richting wijzen. Om de pomp later – zonder ingewikkeld aflaten van het systeem – te kunnen vervangen, is het raadzaam voor de pomp een afsluiter te installeren.

De pompen met behuizing 10 en 94 beschikken reeds over een terugslag- en een kogelafsluitklep in het pomphuis. (Terugslagklep opent en sluit automatisch, knevel van de kogelafsluitklep dwars op de buisrichting = klep gesloten.)

Beschrijving bij afbeelding 3:

- 1 - Warmwaterapparaat
- 2 - Terugslagklep
- 3 - Kogelafsluitkraan
- 4 - Circulatiepomp type EB

## 7. Montage



Opstelling in explosieve omgevingen en transport van brandbare vloeistoffen is niet toegestaan.

Bij afbeelding 4:

De montage moet in droge, vorstvrije vertrekken en in een van de toelaatbare montageposities worden uitgevoerd.

Bij afbeelding 5:

Bij pompen met tijdschakelklok kan het motorhuis met de klok ten overstaan van het pomphuis met het oog op een betere zichtbaarheid worden gedraaid: Wartelmoer voor de montage losdraaien. Motorhuis in de gewenste montagestand draaien. Wartelmoer opnieuw vastdraaien. Bij de montage van de pomp in horizontale stand is bij inachtneming van de beschermingsklasse IP 42 een maximale verdraaiing in het bereik tussen 11.30 en 12.30 mogelijk. Ter reducering van een ev. geluidsoverdracht moet aan het gebouw voor geschikte ontkoppelingsmaatregelen of geluiddemping worden gezorgd.

## 7.1 Elektrische aansluiting (zie afbeelding 6)



**ATTENTIE**

De aansluiting mag slechts door een geautoriseerde elektromonteur worden uitgevoerd.

De pomp moet alsvorens elektrisch te worden aangesloten volgelopen zijn, anders wordt het lager door drooglopen vernield.

Sluit de pompen aan volgens het geldige aansluitschema.  
Volg bij units met een timer de op figuur 7 afgebeelde volgorde op.

## 7.2 Inbedrijfstelling

**ATTENTIE**

Werken zonder vloeistof is niet toegestaan en kan al na zeer korte tot onherstelbare lagerschade leiden.

Voor de inbedrijfstelling dient de installatie:

- te worden gevuld.
- grondig te worden gespoeld, zodat geen vreemde deeltjes of verontreinigingen de pomp kunnen blokkeren.
- volledig te worden ontlucht.

Hoorbare stromingsgeluiden wijzen erop dat zich nog lucht in de pomp bevindt. Door meermaals in- en uitschakelen van de pomp wordt de ontluchting versneld. Restlucht kan eventueel als volgt worden verwijderd.



- Pomp van het elektrische net loskoppelen, daarna
- wartelmoer iets losmaken en de toevoer voorzichtig openen tot aan de wartelmoer water naar buiten komt. Er dient op te worden gelet dat de elektrische aansluiting van de pomp niet nat wordt.
- Wartelmoer opnieuw vastdraaien en de pomp weer op het elektrische net aansluiten.

## 7.3 Instelling van de tijdschakelklok (zie afbeelding 8B)

Instellen van de actuele tijd door draaien van de instelschijf (1) in de richting van de pijl tot de actuele tijd overeenstemt met de markering (2). Ruiter (3) voor de tijden waarin de pomp moet draaien uittrekken. Functiekeuzeschakelaar (4) instellen op:

ON = pomp in continubedrijf

OFF = pomp uit

⌚ (TIMER) = pomp draait volgens het programma dat met de ruiters is ingesteld.



## 7.4 Instellen van de regelthermostaat

Kies de gewenste temperatuur met behulp van de keuzeknop op het motorhuis.

## 8. Onderhoud/demontage

Pompen zijn aan slijtage onderhevige delen. Als de pomp blokkeert of als er sleepgeluiden te horen zijn, moet de pomp worden gecontroleerd en ev. vervangen. Hiervoor:



- Pomp van het elektrische net loskoppelen, daarna
- aansluitleidingen blokkeren.
- Wartelmoer losmaken en motor verwijderen (er kan nog restwater uit de rotorkamer naar buiten treden. Er dient op te worden gelet dat de elektrische aansluiting van de pomp niet nat wordt).

Als een motor van extern fabrikaat wordt vervangen de extra meegeleverde platte dichting gebruiken. De groef voor het inpassen van de platte dichting in externe pomphuisen bevat een extra brug, die in combinatie met een O-ringdichting tot lekken kan leiden.

## 9. Bedrijfsstoringen



Werkzaamheden aan elektrische onderdelen alleen door geautoriseerd vakpersoneel.

Probleem	Oorzaken	Oplossingen
Pomp draait niet	<ul style="list-style-type: none"> <li>- niet of verkeerd aangesloten</li> <li>- pomp te heet, droogloop of beveiliging tegen oververhitting actief</li> <li>- pomp geblokkeerd</li> </ul>	<ul style="list-style-type: none"> <li>- correct aansluiten</li> <li>- afkoeling afwachten, pomp start weer automatisch</li> <li>- zie punt 8 Onderhoud/demontage</li> </ul>
Pomp maakt geluiden	<ul style="list-style-type: none"> <li>- onvoldoende ontluicht</li> <li>- vreemde deeltjes in de pomp</li> <li>- lager versleten</li> </ul>	<ul style="list-style-type: none"> <li>- zie punt 7.2 Inbedrijfstelling</li> <li>- zie punt 8 Onderhoud/demontage</li> <li>- pomp vervangen</li> </ul>

Defecte pompen kunnen naar de fabrikant worden gestuurd. Ongefrankeerde zendingen en reparatienota's worden niet door de fabrikant geaccepteerd. De fabrikant geeft 2 jaar garantie mits de pomp vakkundig ingebouwd en volgens de voorschriften wordt gebruikt.

## 10. Afvoer

Dit product en de onderdelen ervan dienen milieuvriendelijk tot afval verwerkt te worden. Overeenkomstige lokale voorschriften dienen aangehouden te worden.

## 11. Opgewerkte tekening (zie afbeelding 9)

1. Stator/pompmotor
2. Wartelmoer
3. Keramische lagerkogel
4. Afdichting
5. Rotor-/loopwieleenheid (kogelrotor)
6. Pomphuis
7. Aansluitschroefdraad
8. Terugslagklep RV 1/2" bij EB.../65 in de levering begrepen
9. Geïntegreerde kogelafluitkraan met bedieningsknevel
10. Geïntegreerde terugslagklep

## 1. Forskrifter

Følg denne manual for installation og brug.

Læs manualen omhyggeligt. Det anbefales at opbevare manualen på brugsstedet. Følg især de forskrifter, der er markeret på følgende måde:



**ADVARSEL**

Manglende overholdelse af denne advarsel kan påvirke sikkerheden.

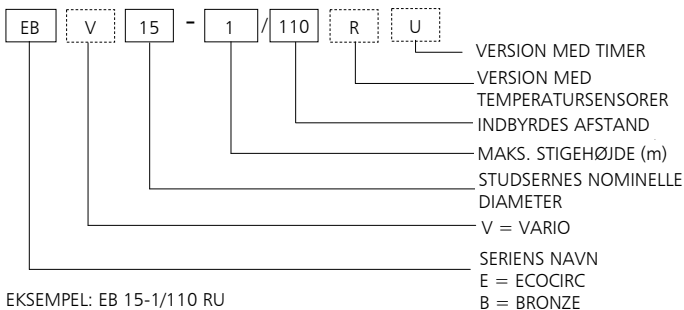
Manglende overholdelse af denne advarsel kan påvirke apparatets funktion og medføre beskadigelser.

Overhold endvidere øvrige vigtige standarder som f.eks. standarder vedrørende forebyggelse af arbejdsulykker og producentens sikkerheds- og driftsanvisninger. Ved manglende overholdelse af disse forskrifter bortfalder garantien.

## 2. Generel beskrivelse

I tilfælde af længerevarende afbrydelse af tapping afkøles det varme vand i røret. Cirkulationspumpen til drikkevand pumper det kolde vand til vandvarmeren via et separat cirkulationsrør. Takket være flowet fra vandvarmeren er der altid varmt vand, når der åbnes for hanen (større komfort). Herved spares der også drikkevand. Cirkulationspumperne til drikkevand i serie EB passer til 1-2 familiehuse med cirkulationsrør på op til ca. 50 m.

Versionen angives ved hjælp af modellens navn:



Elektronisk cirkulationspumpe i klasse A i serie EB, studsernes nominelle diameter = 15, maks. stighøjde = 1 m, indbyrdes afstand mellem studserne på 110 mm, med temperatursensorer og timer.

Bemærkninger vedrørende beskyttelse mod tørdrift og overophedning:

Pumpens effekt og dermed flow af for varmt vand reduceres automatisk på pumperne i serie EB for at beskytte de elektroniske dele mod høje temperaturer. Temperaturen måles direkte på de elektroniske dele. Hvis temperaturen på de elektroniske dele når 105-115 °C, reduceres pumpens effekt, indtil min. effekt nås. Pumpen standser automatisk ved 125 °C og genstarter automatisk ved 115 °C, når de elektroniske dele er afkølet.



Motorhuset kan blive meget varmt. Fare for forbrændinger.  
Pumpen genstarter automatisk, når den er afkølet.

Bemærkninger vedrørende reservemotorer:

LOWARA reservemotorer leveres med to forskellige pakninger:

- Benyt O-ringen, når der udskiftes en gammel LOWARA pumpemotor på et LOWARA pumpehus med en ny LOWARA pumpemotor.
- Benyt den flade pakning, når der udskiftes en gammel uoriginal pumpemotor på et uoriginalt pumpehus med en ny LOWARA pumpemotor (reservedelsliste kan fås på forespørgsel). Hvis LOWARA O-ringen benyttes ved en fejl på uoriginale pumpehuse, kan der opstå vandlækage mellem pumpehuset og LOWARA reservemotoren. Dette skyldes, at der findes en kant i pakningsfladen på uoriginale pumpehuse.

**3. Mål (fig. 1)****4. Tekniske specifikationer**

Højkapacitets motor med kugle med ECM-teknologi, uden aksel

Nominal spænding	200-240 V
Frekvens	50/60 Hz
Effektforbrug	2 ... 27 W
IP/isoleringsklasse	IP 44/F, IP 42/F
Maks. driftstryk	10 bar
Driftstemperatur	95 °C
Min. omgivelsestemperatur	Ingen frost/fugt

## 5. Effektkurve (fig. 2)

## 6. Installationsrækkefølge (fig. 3)

### ADVARSEL

Generelt er pumperne med pumpehus 70 udstyret med den medfølgende LOWARA RV 1/2" bakventil. Ventilen hindrer, at der sendes returflow mod pumpen, når vandhanen åbnes, så pumpen beskadiges. Vær opmærksom på det korrekte tryk ved lukning, hvis der anvendes andre ventiler end LOWARA RV 1/2". RV 1/2" bakventilen skal monteres i flowretningen, så pilen på pumpehuset og pilen på ventilen peger i samme retning.

Det anbefales at montere en kuglehane foran pumpen, så pumpen kan udskiftes efterfølgende uden at skulle tømme hele systemet.

Pumperne med pumpehus 10 og 94 er udstyret med en bakventil med kugle i pumpehuset. (Bakventilen åbner og lukker automatisk. Ventilen er lukket, når kugleventilens håndtag står vinkelret på røret.)

Forklaring til fig. 3:

1 - Vandvarmer

2 - Bakventil

3 - Kuglehane

4 - Cirkulationspumpe i serie EB

## 7. Installation



Det er ikke tilladt at udføre installationen i områder med eksplosionsfare eller at anvende pumpen til brandfarlige væsker!

Henvisning til fig. 4:

Pumpen skal installeres på et tørt sted uden frost i en af de angivne positioner.

Henvisning til fig. 5:

På pumper med timer er det muligt at dreje motorhuset med uret i forhold til pumpehuset for at opnå bedre overblik: Løsn kontramøtrikken inden installationen. Drej motorhuset til den ønskede installationsposition. Fastspænd kontramøtrikken igen. Hvis pumpen skal installeres i vandret position, må motorhuset maks. drejes til kl. 11.30 og 12.30, så kravene for beskyttelsesklasse IP 42 overholdes.

Sørg for at foretage lydisolering for at reducere støjniveauet.

## 7.1 Tilslutning af strøm (fig. 6)



**ADVARSEL**

Tilslutningen må kun udføres af en autoriseret elektriker.

Pumpen skal fyldes med vand, inden strømmen tilsluttes. I modsat fald beskadiges lejet ved tørdrift.

Tilslut pumpen som angivet i det respektive elskema. Følg fremgangsmåden i fig. 7, hvis pumpen er udstyret med en timer.

## 7.2 Ibrugtagning

**ADVARSEL**

Det er ikke tilladt at bruge pumpen uden vand, da det på kort tid kan forårsage uoprettelig skade på lejerne.

Sørg inden ibrugtagning for, at systemet er:

- fyldt.
- rengjort omhyggeligt for at hindre, at pumpen tilstoppes med fremmedlegemer eller snavspartikler.
- udluftet fuldstændigt.

Hvis pumpen støjer i forbindelse med flow, indeholder den stadig luft. Tænd og sluk pumpen nogle gange for at foretage hurtigere udluftning. Den resterende luft kan eventuelt fjernes på følgende måde:



- Kobl strømmen fra pumpen.
- Løsn kontramøtrikken en smule, og åbn forsigtigt trykrøret, så der strømmer vand ud af kontramøtrikken. Sørg for, at pumpens strømtilslutning ikke bliver våd.
- Fastspænd kontramøtrikken, og kobl strømmen til pumpen igen.

## 7.3 Indstilling af timer (fig. 8B)

Indstil det aktuelle klokkeslæt ved at dreje skiven (1) i pilens retning, indtil det aktuelle klokkeslæt flugter med markøren (2).

Skyd rytterne på skiven (3) for det tidsrum, som pumpen skal være i drift. Indstil driftsvælgeren (4) på:

ON = pumpen er i konstant drift

OFF = pumpen er slukket, eller

⌚ (TIMER) = pumpen er i drift i henhold til det program, der blev valgt ved hjælp af rytterne.

## 7.4 Indstilling af termostat

Vælg den ønskede temperatur ved hjælp af knoppen på motorhuset.

## 8. Vedligeholdelse/afmontering

Pumperne er sliddele. Kontrollér og udskift eventuelt pumpen, hvis den blokeres, eller der høres skrabelyde. Gør følgende:



- Kobl strømmen fra pumpen.
- Luk tilslutningsrørene.
- Løsn kontramøtrikken, og fjern motoren (der kan strømme resterende vand ud fra rotorrummet).
- Sørg for, at pumpens strømtilslutning ikke bliver våd.

Benyt den medfølgende flade pakning i forbindelse med udskiftning af uoriginale motorer. Rillerne til den flade pakning i det uoriginale pumpehus har en ekstra kant, der kan give lækage, hvis der benyttes en O-ring.

## 9. Fejlfinding



Indgreb på elektriske dele må kun udføres af specialuddannet personale!

Problem	Årsag	Afhjælpning
Pumpen fungerer ikke.	<ul style="list-style-type: none"> <li>- Pumpen er ikke tilsluttet eller forkert tilsluttet.</li> <li>- Pumpen er overophedet, beskyttelsen mod tørdrift eller beskyttelsen mod overophedning er udløst.</li> <li>- Pumpen er blokeret.</li> </ul>	<ul style="list-style-type: none"> <li>- Tilslut pumpen korrekt.</li> <li>- Vent, indtil pumpen er afkølet. Pumpen genstarter automatisk.</li> <li>- Se afsnit 8 Vedligeholdelse/afmontering.</li> </ul>
Pumpen støjer.	<ul style="list-style-type: none"> <li>- Pumpen er ikke udluftet korrekt.</li> <li>- Der er fremmedlegemer i pumpen.</li> <li>- Lejet er slidt.</li> </ul>	<ul style="list-style-type: none"> <li>- Se afsnit 7.2 Ibrugtagning.</li> <li>- Se afsnit 8 Vedligeholdelse/afmontering.</li> <li>- Udskift pumpen.</li> </ul>

Defekte pumper kan sendes tilbage til producenten. Producenten betaler hverken for fragt eller reparation. Garantien fra producenten gælder i 2 år under forudsætning af korrekt installation og brug af apparatet.

## 10. Bortskaffelse

Dette apparat og dets dele skal bortskaffes på miljørigtig vis. Følg den gældende nationale lovgivning.

## 11. Sprængbillede (fig. 9)

1. Stator/pumpemotor
2. Kontramøtrik
3. Keramisk kugleleje
4. Pakning
5. Rotor/pumpehjul (kuglerotor)
6. Pumpehus
7. Koblingsgevind
8. RV 1/2" bakventil (medfølger til EB.../65)
9. Indbygget afspærringsventil med kugle og håndtag
10. Indbygget bakventil



## 1. Advarsler

Følg denne håndboken for installasjon og drift.

Les håndboken nøye. Håndboken må oppbevares i nærheten av pumpen. Følg spesielt advarslene merket på følgende måte:



**ADVARSEL**

Manglende overhold av denne advarselen kan sette personsikkerheten i fare.

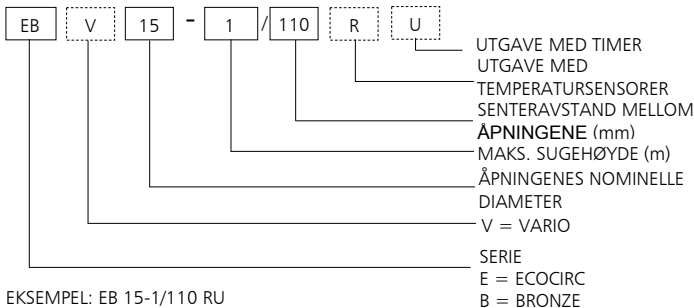
Manglende overhold av denne advarselen kan føre til dårlig drift av apparatet, og forårsake skader.

Følg i tillegg viktige standarder for forebygging av ulykker ol., og systemprodusentens interne anvisninger for sikkerhet og drift. Manglende overhold av disse advarslene fører til bortfall av krav om skadeerstatning.

## 2. Generell beskrivelse

Hvis det ikke tappes vann over lenger tid, vil vannet i varmtvannsrøret kjøles ned. Sirkulasjonspumpene for drikkevann pumper dette kalde vannet tilbake til varmtvannsberederen gjennom et eget sirkulasjonsrør. Vannet som renner ut av varmtvannsberederen garanterer en konstant tilførsel av varmt vann når kranen åpnes (bedre komfort). I tillegg spares det drikkevann. Sirkulasjonspumpene for drikkevann serie EB er egnet for 1-2 boliger med et sirkulasjonsrør på maks. 50 m.

Utgaven finnes ut fra modellnavnet:



EKSEMPEL: EB 15-1/110 RU

Elektronisk sirkulasjonspumpe serie EB, klasse A: Åpningenes nominelle diameter = 15, maks. sugeshøyde = 1 m, senteravstand mellom åpningene: 110 mm, og med temperatursensorer og timer.

### Bemerkninger vedrørende beskyttelse mot tørrkjøring og overoppheting:

I pumpene serie EB reduseres automatisk pumpens effekt og strømmingen av for varmt vann for å beskytte de elektroniske delene mot for høye temperaturer. Temperaturen måles direkte på de elektroniske delene. Når de elektroniske delene har en temperatur på mellom 105 og 115 °C, reduseres pumpens effekt jevnt til min. effekt. Pumpen stopper automatisk ved 125 °C. Når de elektroniske delene er kjølt ned til 115 °C, starter pumpen automatisk igjen.



Motorhuset kan overopphetes. Fare for forbrenninger.  
Pumpen starter automatisk igjen når den er kjølt ned.

### Bemerkninger vedrørende reservemotorer:

LOWARA reservemotorene leveres med to ulike pakninger:

- Bruk O-ringen ved utskiftingen av en gammel LOWARA pumpemotor i et LOWARA pumpehus med en ny LOWARA pumpemotor.
- Bruk den flate pakningen ved utskiftingen av en gammel ikke-LOWARA pumpemotor i et ikke-LOWARA pumpehus med en ny LOWARA pumpemotor (liste over tilgjengelige reservedeler fås ved henvendelse). Hvis LOWARA O-ringen ved en feil brukes i et ikke-LOWARA pumpehus, kan det oppstå vannlekkasje mellom ikke-LOWARA pumpehuset og LOWARA reservemotoren, fordi et ikke-LOWARA pumpehus har en tetningskant nær tetningsflaten.

## 3. Mål (fig. 1)

## 4. Tekniske data

Høyytelses motor med kule med ECM-teknikk, uten aksel

Nominell spenning 200-240 V

Frekvens 50/60 Hz

Absorbert effekt 2 ... 27 W

IP/Isolasjonsklasse IP 44/F, IP 42/F

Maks. systemtrykk 10 bar

Systemtemperatur 95 °C

Min. omgivelsestemperatur Fryser ikke/kondenserer ikke

## 5. Karakteristikkurve (fig. 2)

## 6. Installasjonsrekkefølge (fig. 3)

### ADVARSEL

Utgavene med pumpehus 70 leveres vanligvis med LOWARA RV 1/2" tilbakeslagsventil. Denne hindrer at vannet renner tilbake i pumpen når vannkranen åpnes, med mulighet for å skade pumpen. Pass på at lukketrykket er egnet ved bruk av ikke-LOWARA RV 1/2" ventiler. Monter RV 1/2" tilbakeslagsventilen i strømningsretningen, slik at pilen på pumpehuset og på ventilen vender i samme retning.

Installer en kulekran foran pumpen slik at pumpen kan skiftes ut på et senere tidspunkt ut at hele systemet må tømmes.

Pumper med pumpehus 10 og 94 er allerede utstyrte med en tilbakeslagsventil med kule i pumpehuset. (Tilbakeslagsventilen åpnes og lukkes automatisk. Når ventilens hendel er loddrett på rørretningen, er ventilen stengt).

Beskrivelse av fig. 3:

1 - Varmtvannsbereder

2 - Tilbakeslagsventil

3 - Kulekran

4 - Sirkulasjonspumpe serie EB

## 7. Installasjon



Pumpen må ikke installeres i eksplosjonsfarlige områder, eller brukes for brannfarlige væsker!

Fig. 4:

Installasjonen må utføres på et tørt og frostsikkert sted i en av de oppgitte posisjonene.

Fig. 5:

På pumpene med timer kan motorhuset dreies med klokken i forhold til pumpehuset for en bedre oversikt. Løsne overfalsmutteren før installasjonen. Drei motorhuset til ønsket installasjonsposisjon. Stram til overfalsmutteren igjen. For installasjonen av pumpen i horisontal posisjon må den dreies maks. mellom kl. 11.30 og 12.30 for å overholde kriteriene i isolasjonsklasse IP 42.

Ta nødvendige forholdsregler og sørg for lydisolering for å redusere ev. støy.

## 7.1 Elektrisk tilkøpling (fig. 6)



**ADVARSEL**

Tilkøplingen må kun utføres av kvalifiserte elektrikere.

Pumpen må fylles med vann før den elektriske tilkøplingen, ellers vil lageret ødelegges av tørrkjøringen.

Tilkople pumpene som oppgitt på koplingskjemaet. Følg rekkefølgen vist på fig. 7 hvis pumpen er utstyrt med timer.

## 7.2 Oppstart

**ADVARSEL**

Det er forbudt å starte opp uten vann, fordi det på veldig kort tid kan føre til uopprettelige skader på lagrene.

Før oppstart må systemet:

- fylles,
- rengjøres nøye for å hindre at pumpen blokkeres pga. fremmedlegemer eller skitt,
- tømmes helt for luft.

Hvis pumpen støyer, er det fremdeles luft i pumpen. Slå pumpen av og på flere ganger for å slippe ut luften raskere. Fjern ev. restluft på følgende måte:



- Kople pumpen fra strømmen.
- Løsne overfalsmutteren litt, og åpne trykkørret helt til det renner vann ut av overfalsmutteren. Pass på at pumpens elektriske kopling ikke vætes.
- Stram til overfalsmutteren og kople pumpen til strømmen igjen.

## 7.3 Innstilling av timeren (fig. 8B)

Drei skiven (1) i pilretningen, helt til aktuelt klokkeslett er ved merket (2).

Trekk ut stiftene (3) for de tidsintervallene pumpen skal være i drift. Innstill driftsvelgeren (4) på:

ON = pumpen i uavbrutt drift

OFF = pumpen er slått av eller

⌚ (TIMER) = pumpen fungerer i henhold til programmet valgt med stiftene.

## 7.4 Innstilling av reguleringstermostaten

Velg ønsket temperatur med håndtaket på motorhuset.

## 8. Vedlikehold/Demontering

Pumpene er utsatt for slitasje. Kontroller pumpen og skift den ev. ut hvis den blokkeres eller hvis det høres glidelyder. Gjør da følgende:



- Kople pumpen fra strømmen.
- Steng koplingsrørene.
- Løsne overfalsmutteren og trekk ut motoren (vann kan renne ut fra rotorrommet). Pass på at pumpens elektriske kopling ikke vêtes.

Bruk den vedlagte flate pakningen når en ikke-LOWARA motor skiftes ut. Rillen for plasseringen av den flate pakningen i et ikke-LOWARA pumpehus, har en ekstra kant som kan forårsake lekkasjer ved bruk av O-ringen.

## 9. Feilsøking



Inngrep i de elektriske delene må kun utføres av autorisert personale!

Problem	Årsaker	Løsninger
Pumpen fungerer ikke.	<ul style="list-style-type: none"> <li>- Den er ikke tilkople, eller er feil tilkople.</li> <li>- Pumpen er overopphetet, og beskyttelsen mot torrkjøring eller overopphetingsbeskyttelsen er utløst.</li> <li>- Pumpen er blokkert.</li> </ul>	<ul style="list-style-type: none"> <li>- Kople pumpen riktig.</li> <li>- Vent helt til pumpen er kjølt ned. Pumpen starter igjen automatisk.</li> <li>- Se punkt 8 Vedlikehold/Demontering.</li> </ul>
Pumpen støyer.	<ul style="list-style-type: none"> <li>- Det finnes fremdeles luft i systemet.</li> <li>- Det finnes fremmedlegemer i pumpen.</li> <li>- Slitt lager.</li> </ul>	<ul style="list-style-type: none"> <li>- Se punkt 7.2 Oppstart</li> <li>- Se punkt 8 Vedlikehold/Demontering.</li> <li>- Skift ut pumpen.</li> </ul>

Defekte pumper må returneres til produsenten. Produsenten betaler ikke frakt eller reparasjonskostnader. Ved riktig installasjon og riktig bruk har pumpen en 2 års garanti.

## 10. Kassering

Apparatet og dets deler må kasseres på en miljøvennlig måte. Følg gjeldende lover.

## 11. Isometrisk tegning (fig. 9)

1. Stator/pumpemotor
2. Overfalsmutter
3. Keramisk kulelager
4. Pakning
5. Rotor/pumpehjul (kulerotor)
6. Pumpehus
7. Koplingsgjenge
8. RV 1/2" tilbakeslagsventil som leveres med EB.../65
9. Innebygd på/av kuleventil med hendel
10. Innebygd tilbakeslagsventil

## 1. Föreskrifter

Angående installationen och drift hänvisas till dessa monterings- och användningsanvisningar.

Läs dessa anvisningar noggrant. Det rekommenderas att förvara dem på användningsplatsen. Ta särskild hänsyn till noteringarna som markeras på följande sätt:



Försummelse av denna föreskrift kan äventyra säkerheten för personer.

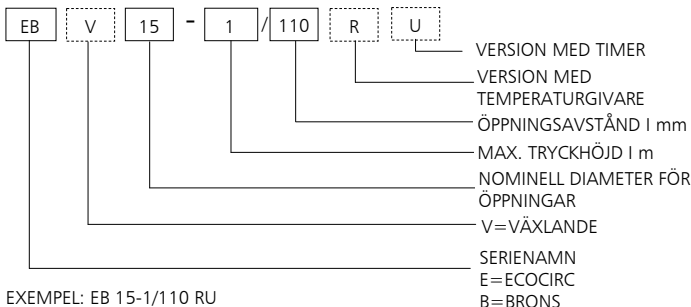
Försummelse av denna föreskrift kan äventyra den perfekta funktionen för apparaten och förorsaka skador.

Ta dessutom hänsyn till andra viktiga föreskrifter, som t.ex. olycksförebyggande föreskrifter eller säkerhetsanvisningar och -rutiner som tillhandahålls av tillverkaren av anläggningen. Om dessa säkerhetsföreskrifter försummas upphör rätten till skadeersättning att gälla.

## 2. Allmän beskrivning

Under längre perioder av inaktivitet för uppfordring av vatten kyls vattnet ned i rörledningarna för varmt vatten. Cirkulationspumparna för dricksvatten pumpar detta kalla vatten till varmvattenberedaren via särskilda cirkulationsrörledningar. Tack vare inflödet av vatten som kommer från varmvattenberedaren finns alltid varmt vatten tillgängligt när kranen öppnas (bättre komfort). På detta sätt sparas även dricksvatten. Cirkulationspumparna för dricksvatten Serie EB är lämpliga för 1 - 2 hushåll med en cirkulationsrörledning på upp till ca 50 m.

Från modellbeteckningen kan följande information utläsas:



EXEMPEL: EB 15-1/110 RU

Elektronisk cirkulator klass A serie EB, öppningarnas nominella diameter = 15, max. uppfordringshöjd = 1 m, öppningsavstånd på 110 mm och med temperaturgivare och timer.

Noteringar angående skydd mot torrdrift eller överhettning:

På EB-pumpar reduceras automatiskt pumpens effekt och därmed varmvattenflödet för att skydda de elektroniska komponenterna mot alltför höga temperaturer. Temperaturen mäts direkt på de elektroniska komponenterna. Vid en temperatur för de elektroniska komponenterna mellan 105 °C och 115 °C minskas pumpens effekt kontinuerligt ned till min. effekt. Pumpen stoppas automatiskt fullständigt vid 125 °C och startats om automatiskt vid 115 °C när de elektroniska komponenterna har svalnat.



Motorns hölje kan bli mycket varmt. Risk för brännskador.  
Pumpen startar på nytt automatiskt så snart den har svalnat.

Notering angående motorns reservdelar:

LOWARA:s reservdelsmotorer levereras med två olika packningar:

- Använd O-ringspackningen för att byta ut en gammal pumpmotor från LOWARA på ett hus för en LOWARA-pump mot en ny pumpmotor från LOWARA.
- Använd den plana packningen för att byta ut en motor på en gammal pump (av annat märke) på ett pumphus (av annat märke) mot en ny LOWARA-pump (lista över reservdelar kan beställas). Om O-ringar från LOWARA av misstag används på pumpar av andra märken kan det läcka vatten mellan hus av annat märke och reservdelsmotorns från LOWARA. Anledningen till detta är att på pumphöljen av annat märke finns en tätningskant i tätningsområdet.

**3. Dimensioner (se figur 1)****4. Tekniska data**

Högpresterande kulmotor utan och med ECM-teknologi

Nominell spänning	200-240 V
Frekvens	50/60 Hz
Effektförbrukning	2 ... 27W
IP/isoleringsklass	IP 44/F, IP 42/F
Max. systemtryck	10 bar
Systemtemperatur	95 °C
Min. omgivningstemperatur	Inte frys- eller kondenserande temperatur



## 5. Diagram över egenskaper (se figur 2)

## 6. Installationsarrangemang (se figur 3)

### VARNING

I allmänhet ska den medlevererade backventilen LOWARA RV 1/2" monteras på versioner med hus för pump 70. Denna förhindrar att ett backflöde går igenom pumpen när vattenkranen öppnas, vilket kan leda till att själva pumpen skadas. Om ventiler av andra märken än LOWARA RV 1/2" används ska man vara uppmärksam på att stängningstrycket är lämpligt. Backventilen RV 1/2" ska monteras i flödesriktningen så att pilen på pumphuset och på själva ventilen är riktade åt samma håll.

För att kunna byta ut pumpen vid ett senare skede utan att hela systemet behöver tömmas, rekommenderas att installera en kulventil före pumpen.

På pumparna med hus 10 och 94 finns redan en kulbackventil inbyggd i pumphuset. (Backventilen öppnas och stängs automatiskt om kulventilens handtag är tvärgående i förhållande till rörets riktning = stängd ventil).

Beskrivning av figur 3:

- 1 - Varmvattenberedare
- 2 - Backventil
- 3 - Kulventil
- 4 - Cirkulationspump modell EB

## 7. Montering



Det är inte tillåtet att installera pumpen i områden där det finns risk för explosion eller i närheten av brännbara vätskor!

Referens till figur 4:

Monteringen ska göras i torra och frostskyddade lokaler i någon av de tillåtna monteringspositionerna.

Referens till figur 5:

På pumpar med timer går det att vrida motorns hölje med klockan i förhållande till pumphuset för en bättre avläsning: Skruva ur kantmuttern före monteringen. Vrid motorns hölje i önskat monteringsläge. Dra sedan åt kantmuttern. Monteringen av pumpen i horisontellt läge medger en max. rotation mellan 11.30 och 12.30 för att respektera gällande krav i kapslingsklass IP 42.

För att minska eventuell spridning av buller ska lämpliga åtgärder vidtas för att isolera bullret.

## 7.1 Elanslutning (se figur 6)



**WARNING**

Anslutningen ska endast utföras av behöriga elektriker.

Pumpen måste fyllas med vatten före elanslutningen. I annat fall förstörs lagret vid torrdrift.

Utför anslutningen av pumparna enligt anvisningarna i respektive elschema. På enheter med timer ska följden som visas i figur 7 respekteras.

## 7.2 Driftsättning

**WARNING**

Det är inte tillåtet att använda pumpen utan vätska. I annat fall kan lagren skadas på ett oreparerbart sätt på kort tid.

Före driftsättning ska utrustningen:

- Fyllas med vatten.
- Rengöras noggrant för att förebygga att pumpen blockeras av främmande föremål eller smutspartiklar.
- Avluftas fullständigt.

Om det hörs ljusa flödesbuller innebär detta att det fortfarande finns luft i pumpen. För att påskynda avluftningen, sätt på och stäng av pumpen flera gånger. Kvarstående luft kan eventuellt tas bort på följande sätt:



- Koppla från pumpen från elnätet.
- Skruva ur kantmuttern något och öppna försiktigt matningsrören tills det rinner ut vatten från kantmuttern. Var försiktig så att inte pumpens elanslutningar blir blöta.
- Dra sedan åt kantmuttern och anslut pumpen till elnätet.


## 7.3 Inställning av timern (se figur 8B)

Ställ in aktuell tid genom att vrida urtavlan (1) i pilens riktning tills den aktuella tiden överensstämmer med markeringen (2).

Dra ut det utdragbara elementet (3) vid den tid då pumpen ska starta. Ställ in funktionsomkopplaren (4) på:

ON = Pump i kontinuerlig drift

OFF = OFF = Frånkopplad pump eller

 (TIMER) = Pumpen fungerar enligt programmet som har valts med de utdragbara elementen.

## 7.4 Inställning av reglertermostaten

Välj önskad temperatur med vredet som sitter på motors hölje.

## 8. Underhåll/nedmontering

Pumpar är en typ av utrustning som slits ut. Om pumpen blockeras eller om det hörs nötande ljud ska den kontrolleras eller bytas ut. Gör på följande sätt:



- Koppla från pumpen från elnätet.
- Stäng rörledningarna som är anslutna till pumpen.
- Skruva ur kantmuttern och dra ut motorn (det kan komma ut vattenrester från rotorns utrymme. Se till att pumpens elanslutning inte blir blöt).

Om motorn byts ut mot en motor av annat märke ska den medlevererade plana packningen användas. Urtaget där den plana packningen ligger på pumphöljen av andra märken består en extra kant, vilket kan resultera i en dålig tätning i kombination med O-ringstättningen.

## 9. Funktionsfel



Arbeten på elektriska komponenter ska endast utföras av behörig personal!

Problem	Orsaker	Lösningar
Pumpen fungerar inte	<ul style="list-style-type: none"> <li>- Den är inte ansluten eller</li> <li>- Pumpen är överhettad, skyddet mot torrdrift eller överhettning har löst ut</li> <li>- Pumpen är blockerad</li> </ul>	<ul style="list-style-type: none"> <li>- Anslut pumpen på ett korrekt sätt</li> <li>- Vänta tills pumpen har svalnat och sedan startar den automatiskt</li> <li>- Se punkt 8 Underhåll/nedmontering</li> </ul>
Det hörs oljud från pumpen	<ul style="list-style-type: none"> <li>- Avluftningen är inte tillräcklig</li> <li>- Det förekommer främmande föremål i pumpen</li> <li>- Utslitet lager</li> </ul>	<ul style="list-style-type: none"> <li>- Se punkt 7.2 Driftsättning</li> <li>- Se punkt 8 Underhåll/nedmontering</li> <li>- Byt ut pumpen</li> </ul>

Defekta kondenspumpar kan skickas tillbaka till tillverkaren. Tillverkaren betalar inte transport- eller reparationskostnader. Garantin från tillverkaren är två år, under förutsättning att monteringen och användningen sker på ett korrekt sätt.

## 10. Kassering

Denna produkt och dess delar måste kasseras på ett ekologiskt sätt. Respektera gällande lokal lagstiftning.

## 11. Sprängskiss (se figur 9)

1. Stator/pumpmotor
2. Kantmutter
3. Lagerkula av keramik
4. Packning
5. Rotor-/pumphjulsenhet (kulrotor)
6. Pumphus
7. Gänga rörkoppling
8. Backventil RV 1/2" som ingår i leverans av typ EB.../65
9. Avstängningsventil med inbyggd kula och avstängningsvred
10. Inbyggd backventil

## 1. Varoituksia

Noudata laitteen asennuksessa ja käytössä näitä asennus- ja käyttöohjeita.

Lue ne huolellisesti. Säilytä ne käyttöpaikassa. Noudata ennen kaikkea seuraavalla symbolilla merkityjä varoituksia:



**VAROITUS**

Varoituksen noudattamatta jättämisestä saattaa olla seurauksena henkilövahinkoja.

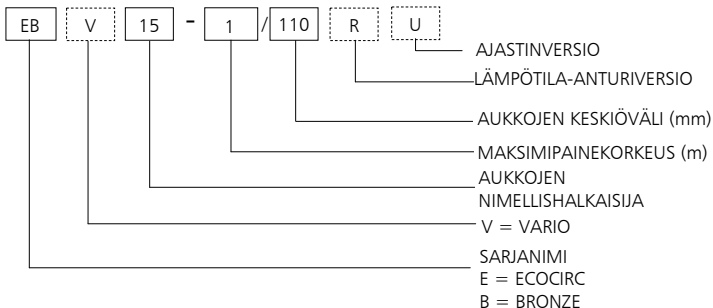
Varoituksen noudattamatta jättämisestä saattaa olla seurauksena laitteen toiminnan heikentyminen tai vahingoittuminen.

Noudata lisäksi muita tärkeitä määryksiä kuten työsuojeelumääryksiä tai järjestelmän valmistajan sisäisiä turvallisuus- ja toimintaohjeita. Ellet noudata näitä varoituksia, menetät oikeuden vahingonkorvauksiin.

## 2. Yleiskuvas

Jos vedenotossa on pitkiä taukoja, kuumavesiputkessa oleva vesi jäähtyy. Juomaveden kierrätyspumput pumpaavat kylmää vettä vedenlämmittimeen erillisen kierrätysputken kautta. Vedenlämmittimestä virtaavan veden ansiosta hanasta tulee avattaessa heti lämmintä vettä, mikä lisää käyttömukavuutta. Lisäksi juomavettä säästyy. EB-sarjan juomaveden kierrätyspumput soveltuvat 1 - 2 omakotitalolle, joiden kierrätysputken enimmäispituus on noin 50 m.

Mallinimike sisältää pumpun mallia koskevat tiedot:



ESIMERKKI: EB 15-1/110 RU

EB-sarjan A-luokan elektroninen kierrätyspumppu, aukkojen nimellishalkaisija = 15, maksimipainekorkeus = 1 m, aukkojen keskiöväli = 110 mm, varusteena lämpötila-anturit ja ajastin

Kuivakäynti- ja ylikuormasuojausta koskevia huomautuksia

EB-sarjan pumpun tehoa ja siten myös liian kuumen veden virtausta alennetaan automaattisesti elektronisten osien suojaamiseksi liian korkealta lämpötilalta. Lämpötila mitataan suoraan elektronisista osista. Jos elektronisten osien lämpötila on 105 - 115°C, pumpun tehoa alennetaan jatkuvasti minimitehoon asti. Pumppu pysähtyy automaattisesti kokonaan 125°C:n lämpötilassa ja käynnistyy automaattisesti uudelleen 115°C:n lämpötilassa, kun elektroniset osat ovat jäähtyneet.



Moottorin kotelo saattaa ylikuumentua. Palovamman vaara.  
Pumppu käynnistyy automaattisesti uudelleen heti jäähtyttyään.

Vaihtomootoreita koskeva huomautus

LOWARA-vaihtomootoreiden ohessa toimitetaan kaksi erilaista tiivistettä.

- Käytä O-rengasta vaihtaaksesi LOWARA-pumppupesään liitetyn vanhan LOWARA-pumpun moottorin uuteen LOWARA-pumpun moottoriin.
- Käytä litteää tiivistettä vaihtaaksesi toisen merkiseen pumppupesään liitetyn toisen merkkisen vanhan pumpun moottorin uuteen LOWARA-pumpun moottoriin (varaosaluettelo saatavilla pyynnöstä). Jos käytät vahingossa LOWARA-pumpulle tarkoitettua O-rengasta toisen merkkisessä pumppupesässä, pumppupesän ja LOWARA-vaihtomootorin välistä saattaa vuotaa vettä, sillä toisen merkkisten pumppupesien tiivistyspinnan lähellä on lisäkoroke.

**3. Mitat (kuva 1)****4. Tekniset tiedot**

Korkea toimintateho, akseliton ECM-tekniikalla valmistettu kuulamoottori	
Nimellisjännite	200 - 240 V
Taajuus	50/60 Hz
Tehonkulutus	2 ... 27 W
IP/eristysluokka	IP 44 / F, IP 42 / F
Järjestelmän maks.paine	10 bar
Järjestelmän lämpötila	95°C
Ympäröivä min.lämpötila	Ei jäädyttävä/ei vettä tiivistävä

## 5. Ominaiskäyrä (kuva 2)

## 6. Asennusjärjestys (kuva 3)

### VAROITUS

Yleensä pumppupesällä 70 varustettuihin malleihin tulee asentaa ohessa toimitettu LOWARA RV ½" -takaiskuventtiili, joka estää pumppua mahdollisesti vahingoittavan takaisinvirtauksen pumpun läpi avattaessa vesihana. Muita kuin LOWARA RV ½" -merkkisiä venttiilejä käytettäessä tulee kiinnittää huomiota asianmukaiseen sulkupaineeseen. RV ½" -takaiskuventtiili tulee asentaa virtaussuuntaan, niin että pumppupesän ja venttiilin nuolet osoittavat samaan suuntaan.

Asenna pumppua ennen kuulahana, jotta pumppu voidaan tarvittaessa vaihtaa ilman koko järjestelmän tyhjentämistä.

Pumppupesissä 10 ja 94 on sisäänrakennettu kuulatakaiskuventtiili. Takaiskuventtiili aukeaa ja sulkeutuu automaattisesti. Kun kuulaventtiilin kahva on poikittain putken suuntaan nähden, venttiili on suljettu.

Kuvan 3 selitykset:

- 1 - Vedenlämmitin
- 2 - Takaiskuventtiili
- 3 - Kuulahana
- 4 - EB-mallin kierrätyspumppu

## 7. Asennus



Asennus on kiellettyä räjähdysvaarallisiin tiloihin. Pumpulla ei saa pumpata syttyviä nesteitä!

Ks. kuva 4

Pumppu tulee asentaa yhteen sallituista asennoista kuivaan tilaan, jossa ei ole jäätymisvaaraa.

Ks. kuva 5

Ajastimella varustettujen pumppujen moottorin koteloa voidaan kääntää pumppupesään nähden, jotta ajastin näkyy paremmin. Ruuvaa liitosmutteri auki ennen asennusta. Käännä moottorin kotelo haluttuun asennusasentoon. Kiristä liitosmutteri uudelleen. Asennettaessa pumppu vaaka-asentoon sitä voidaan kääntää enintään klo 11.30 ja 12.30 asennon välillä suoja-asteen IP 42 säilyttämiseksi.

Huolehdi tarvittaessa riittävästä äänieristyksestä melun leviämisen vähentämiseksi.

## 7.1 Sähköliitântä (kuva 6)



### VAROITUS

Ainoastaan valtuutettu sähköalan ammattilainen saa suorittaa sähköliitännän.

Pumppuun tulee syöttää vettä ennen sähköliitântää, ettei kuivakäyttö vaurioita laakeria.

Pumput tulee liittää asianmukaisen liitântäkaavion mukaisesti. Jos laitteessa on ajastin, noudata kuvan 7 järjestystä.

## 7.2 Käyttöönotto

### VAROITUS

Kuivakäyttö on kiellettyä, sillä se saattaa aiheuttaa korvaamattomia vaurioita laakereihin lyhyessä ajassa.

Ennen käyttöönottoa järjestelmä tulee:

- täyttää
- pestä perusteellisesti, etteivät ylimääräiset esineet tai likahiukkaset tuki pumppua
- ilmata täydellisesti.

Jos kuulet selkeitä virtauksen ääniä, pumpussa on yhä ilmaa. Nopeuta ilman poistumista käynnistämällä ja sammuttamalla pumppu useita kertoja. Jäljelle jäänyt ilma voidaan tarvittaessa poistaa seuraavasti:



- Katkaise pumpun sähkö.
- Ruuvaa liitosmutteria hieman auki ja avaa syöttöputkea varoen, kunnes liitosmutterista valuu vettä. Varmista, ettei pumpun sähköliitântä kastu.
- Kiristä liitosmutteri uudelleen ja kytke sähkö pumppuun.

## 7.3 Ajastimen asetus (kuva 8B)

Aseta oikea kellonaika kääntämällä numerotaulua (1) nuolen suuntaan, kunnes kellonaika on merkin (2) kohdalla.

Vedä ulos säätökielet (3) niiden kellonaikojen kohdalta, joina pumpun tulee toimia. Aseta toimintavalitsin (4) kohtaan:

ON = pumppu toimii jatkuvasti

OFF = pumppu on kytketty pois tai

⌚ (TIMER) = pumppu toimii säätökielellä valitun ohjelman mukaisesti.

## 7.4 Säätötermostaatin asetus

Valitse haluamasi lämpötila moottorin kotelossa olevalla valitsimella.



## 8. Huolto / Purkaminen

Pumput ovat kuluvia osia. Jos pumppu menee jumiin tai kuulet hankaavia ääniä, tarkista tai vaihda pumppu. Toimi seuraavasti:



- Katkaise pumpun sähkö.
- Sulje liitosputket.
- Ruuvaa liitosmutteri auki ja vedä moottori ulos. Roottoritilasta saattaa valua vettä. Varmista, ettei pumpun sähköliitäntä kastu.

Jos vaihdat moottorin toisen merkkiseen, käytä ohessa toimitettua litteää tiivistettä. Toisen merkkisten pumppupesien tiivisteurassa on lisäkoroke, joka saattaa aiheuttaa heikon tiivistyksen käytettäessä O-rengasta.

## 9. Vianetsintä



Ainoastaan valtuutettu ammattilainen saa suorittaa sähköisiin liittyvät työt!

Vika	Syy	Korjaus
Pumppu ei toimi.	<ul style="list-style-type: none"> <li>- Pumppua ei ole kytketty tai se on kytketty heikosti.</li> <li>- Pumppu on ylikuumentunut tai kuivakäynti- tai ylikuormasuoja on päällä.</li> <li>- Pumppu on jumiutunut.</li> </ul>	<ul style="list-style-type: none"> <li>- Kytke pumppu oikein.</li> <li>- Odota jäähtymistä. Pumppu käynnistyy automaattisesti uudelleen.</li> <li>- Ks. kohta 8 Huolto / Purkaminen.</li> </ul>
Pumppu pitää melua.	<ul style="list-style-type: none"> <li>- Pumppua ei ole ilmattu riittävästi.</li> <li>- Pumpussa on ylimääräisiä esineitä.</li> <li>- Laakeri on kulunut.</li> </ul>	<ul style="list-style-type: none"> <li>- Ks. kohta 7.2 Käyttöönotto</li> <li>- Ks. kohta 8 Huolto / Purkaminen.</li> <li>- Vaihda pumppu.</li> </ul>

Vialliset pumput voidaan palauttaa valmistajalle. Valmistaja ei ota vastaan lähetyksiä, joiden postimaksua ei ole maksettu, eikä korjauslaskuja. Valmistajan takuu kestää kaksi vuotta, kun asennus on suoritettu ammattimaisesti ja laitetta käytetään oikein.

## 10. Hävitys

Laite ja sen osat tulee hävittää ympäristöystävällisesti. Noudata voimassa olevia paikallisia määräyksiä.

## 11. Hajotuskaavio (kuva 9)

1. Pumpun staattori/moottori
2. Liitosmutteri
3. Keraaminen kuulalaakeri
4. Tiiviste
5. Roottori/juoksupyöräkokonaisuus (kuularoottori)
6. Pumpupesä
7. Liitoskierteet
8. RV 1/2'' -takaiskuventtiili, sisältyy EB.../65-mallin toimitukseen
9. Käyttökahvalla varustettu sisäänrakennettu kuulasulkuventtiili
10. Sisäänrakennettu takaiskuventtiili

**12. Dichiarazione di conformità - Declaration of Conformity - Déclaration de conformité - Konformitäts - Declaración de conformidad - Verklaring van overeenstemming - Overensstemmelseserklæring - Overensstemmelsesklæring Försäkran om överensstämmelse - Vaatimustenmukaisuusvakuutus**

**it Dichiarazione CE di Conformità**

La Lowara srl, con sede a Montecchio Maggiore - Vicenza - Italia, dichiara che i prodotti descritti sotto

**circolatori serie ECOCIRC ® EB-EBV**

sono conformi alle disposizioni delle seguenti direttive europee e alle disposizioni nazionali di attuazione

- Macchine 98/37/CE
- Bassa Tensione 2006/95/CE (anno di prima apposizione della marcatura: 2009)
- Compatibilità Elettromagnetica 2004/108/CE

e conformi alle seguenti norme tecniche

- EN 60335-1, EN 60335-2-51, EN 55014-1, EN 55014-2

**en EC Declaration of Conformity**

Lowara srl, with headquarters in Montecchio Maggiore - Vicenza - Italy, hereby declares that the following products

**ECOCIRC ® EB-EBV series circulators**

comply with the provisions of the following European Directives and with the regulations transposing them into national law

- Machinery Directive 98/37/EC
- Low Voltage Directive 2006/95/EC (Year of first use of the mark: 2009)
- Electromagnetic Compatibility Directive 2004/108/EC

and with the following technical standards

- EN 60335-1, EN 60335-2-51, EN 55014-1, EN 55014-2

**fr** **Déclaration CE de Conformité**

Lowara srl, ayant son siège à Montecchio Maggiore - Vicence - Italie, déclare que les produits décrits ci-après

**circulateurs série ECOCIRC ® EB-EBV**

sont conformes aux dispositions des directives européennes et aux dispositions nationales de transposition suivantes

- Machines 98/37/CE
  - Basse Tension 2006/95/CE (année de première apposition du marquage: 2009)
  - Compatibilité électromagnétique 2004/108/CE
- et sont conformes aux normes techniques suivantes
- EN 60335-1, EN 60335-2-51, EN 55014-1, EN 55014-2

**de** **EG-Konformitätserklärung**

Lowara srl, mit Sitz in Montecchio Maggiore, Vicenza, Italien, erklärt, dass die nachfolgend beschriebenen Produkte

**Umwälzpumpen der Baureihe ECOCIRC ® EB-EBV**

den Vorschriften der folgenden europäischen Richtlinien und nationalen Durchführungsbestimmungen:

- Maschinenrichtlinie 98/37/EG
  - Niederspannungsrichtlinie 2006/95/EG (Jahr der ersten Anbringung der Kennzeichnung: 2009)
  - Elektromagnetische Kompatibilität 2004/108/EG
- sowie den folgenden technischen Vorschriften entsprechen:
- EN 60335-1, EN 60335-2-51, EN 55014-1, EN 55014-2

**es** **Declaración CE de Conformidad**

Lowara srl, con sede en Montecchio Maggiore - Vicenza - Italia, declara que los productos abajo descritos

**circuladores series ECOCIRC ® EB-EBV**

son conformes a las disposiciones de las siguientes directivas europeas y a las disposiciones nacionales de ejecución

- Máquinas 98/37/CE
  - Baja Tensión 2006/95/CE (año de primera aplicación de la marca: 2009)
  - Compatibilidad Electromagnética 2004/108/CE
- y son conformes a las normas técnicas siguientes
- EN 60335-1, EN 60335-2-51, EN 55014-1, EN 55014-2

**nl** **EG-verklaring van Overeenstemming**

De firma Lowara srl, gevestigd te Montecchio Maggiore - Vicenza - Italië, verklaart dat de hieronder beschreven producten

**circulatiepompen serie ECOCIRC ® EB-EBV**

in overeenstemming zijn met de bepalingen van de volgende Europese richtlijnen en de nationale uitvoerende bepalingen

- Machinerichtlijn 98/37/EG
  - Laagspanningsrichtlijn 2006/95/EG (jaar van eerste keer opbrengen van de markering: 2009)
  - Elektromagnetische Compatibiliteitsrichtlijn 2004/108/EG
- en de volgende technische normen
- EN 60335-1, EN 60335-2-51, EN 55014-1, EN 55014-2

da

### EF-overensstemmelseserklæring

Lowara srl., med sæde i Montecchio Maggiore - Vicenza - Italien, erklærer, at nedenstående produkter:

#### **Cirkulationspumper i serie ECOCIRC ® EB-EBV**

opfylder betingelserne i følgende europæiske direktiver og i den nationale inkorporationslovgivning:

- Maskindirektivet 98/37/EF
  - Lavspændingsdirektivet 2006/95/EF (første år for brug af mærkning: 2009)
  - Direktivet vedrørende elektromagnetisk kompatibilitet 2004/108/EF
- Endvidere opfylder produkterne betingelserne i følgende tekniske standarder:
- EN 60335-1, EN 60335-2-51, EN 55014-1 og EN 55014-2.

no

### CE-samsvarserklæring

Lowara srl med kontor i Montecchio Maggiore - Vicenza - Italia, erklærer at produktene beskrevet nedenfor

#### **Sirkulasjonspumper serie ECOCIRC ® EB-EBV**

oppfyller betingelsene i følgende europeiske direktiver og nasjonale iverksettelsesbestemmelser:

- Maskindirektivet 98/37/EF
  - Lavspenningsdirektivet 2006/95/EF (året merket ble påført for første gang: 2009)
  - Direktivet for elektromagnetisk kompatibilitet 2004/108/EF
- Produktene er også i overensstemmelse med følgende tekniske standarder:
- NEK EN 60335-1, NEK EN 60335-2-51, NEK EN 55014-1 og NEK EN 55014-2

**sv Försäkran om CE-överensstämmelse**

Lowara srl, med huvudkontor i Montecchio Maggiore - Vicenza - Italien, förklarar att produkterna som beskrivs nedan

**circulator serie Ecocirc® EB-EBV**

överensstämmer med bestämmelserna i följande europeiska direktiv och gällande nationella bestämmelser

- Maskiner 98/37/EG
  - Lågspänning 2006/95/EG (år för första tillämpning av märkning: 2009)
  - Elektromagnetisk kompatibilitet 2004/108/EG
- och överensstämmer med följande tekniska standard
- EN 60335-1, EN 60335-2-51, EN 55014-1, EN 55014-2

**fi EY-vaatimustenmukaisuusvakuutus**

Lowara srl, toimipaikkanaan Montecchio Maggiore VI Italia, vakuuttaa että alla kuvailut tuotteet:

**ECOCIRC ® EB-EBV -sarjan kierrätyspumput**

ovat yhdenmukaisia seuraavien eurooppalaisten direktiivien ja täytäntöönpanevien paikallisten määräysten

- Konedirektiivi 98/37/EY
- Pienjännitedirektiivi 2006/95/EY (merkin ensimmäinen kiinnitysvuosi: 2009)
- EMC-direktiivi 2004/108/EY

ja seuraavien teknisten standardien kanssa

- EN 60335-1, EN 60335-2-51, EN 55014-1 ja EN 55014-2.

Montecchio Maggiore, 28.07.2009

Amedeo Valente

(Director of Engineering and R&D)



- it Lowara si riserva il diritto di apportare modifiche senza obbligo di preavviso.  
en Lowara reserves the right to make modifications without prior notice.  
fr Lowara se réserve le droit d'apporter des modifications sans obligation de préavis.  
de Änderungen, auch ohne vorherige Ankündigung, sind LOWARA jederzeit vorbehalten.  
es Lowara se reserva el derecho de realizar modificaciones sin necesidad de aviso previo.  
pt A Lowara reserva-se o direito de proceder a alterações sem aviso prévio.  
nl Lowara behoudt zich het recht voor om zonder voorafgaand bericht wijzigingen aan te brengen.  
da Lowara forbeholder sig retten til at ændre specifikationerne uden meddelelse herom.  
no Lowara forbeholder seg retten til å utføre endringer uten forvarsel.  
sv Lowara förbehåller sig rätten att utföra ändringar utan förhandsmeddelande.  
fi Lowara pidättää itselleen oikeuden tehdä muutoksia ilman ennakoilmoitusta.  
is Lowara áskilur sér rétt til að gera breytingar án fyrirvara.  
et Lowara jätab endale õiguse teha muudatusi eelnevalt ette teatamata  
lv Lowara patur tiesības veikt izmaiņas bez iepriekšēja brīdinājuma.  
lt „Lowara“ pasilieka teisę atlikti pakeitimus be išankstinio įspėjimo.  
pl Lowara zastrzega sobie prawo do wprowadzenia zmian bez obowiązku wcześniejszego powiadomienia.  
cs Společnost Lowara si vyhrazuje právo na provedení změn bez předcházejícího upozornění.  
sk Spoločnosť Lowara si vyhradzuje právo na vykonanie zmien bez predchádzajúceho upozornenia.  
hu A Lowara fenntartja magának a jogot előzetes értesítés nélküli módosítások eszközésére.  
ro Lowara își rezervă dreptul de a face modificări fără o înștiințare prealabilă.  
bg Фирмата Ловара си запазва правото да нанася промени без предупреждение  
sl Lowara si pridržuje pravico do vnašanja sprememb brez vsakršnega predhodnega obvestila.  
hr Lowara zadržava pravo promjene bez obveze prethodne najave.  
sr Lowara zadržava pravo promene bez obaveze prethodne najave.  
el Η Lowara διατηρεί το δικαίωμα να επιφέρει τροποποιήσεις χωρίς υποχρέωση προειδοποίησης  
tr Lowara şirketini önceden haber vermeksizin değişiklikler yapma hakkını saklı tutmaktadır  
ru Lowara оставляет за собой право вносить изменения без предварительного уведомления.  
uk Компанія Lowara залишає за собою право вносити зміни без попередження.  
ar تحتفظ شركة لوارا Lowara بحق إجراء تعديلات بدون الالتزام بالتنبيه المسبق.

## Headquarters

**LOWARA S.R.L. UNIPERSONALE**

**Via Vittorio Lombardi 14**

**36075 Montecchio Maggiore VI**

**Italia**

**Tel. (+39) 0444 707111 - Fax (+39) 0444 492166**

**e-mail: [lowara.mkt@xyleminc.com](mailto:lowara.mkt@xyleminc.com)**

**web: [www.lowara.com](http://www.lowara.com)**

© 2012 Xylem, Inc